

---

*grabner. Pools sind unser Programm*

---

# **AUFSTELLUNGS- u. EINBAUANLEITUNG WOODSTYLEPOOL OVAL, 1,32m**

(Modell Wilbar)



Symbolfoto

**Bitte lesen Sie das Handbuch aufmerksam durch, bevor Sie mit der Montage beginnen!**

Mit dem Link zu unserem Montagevideo [https://youtu.be/hRO-ex\\_345Y](https://youtu.be/hRO-ex_345Y) können Sie sich zusätzlich ein allgemeines Bild über die wichtigsten Montageschritte eines freistehenden Ovalbeckens machen.

# SICHERHEITSHINWEISE FÜR POOLBESITZER

Die folgenden Warnhinweise und Sicherheitsrichtlinien umfassen einige allgemeine Risiken in Bezug auf Freizeitbeschäftigung im Wasser, sie können jedoch nicht sämtliche Risiken und Gefährdungen in allen Fällen behandeln. Bei jeglicher Aktivität im Wasser muss man Vorsicht, gesunden Menschenverstand und gutes Urteilsvermögen walten lassen.

## Sicherheit von Nichtschwimmern

- Es ist jederzeit eine ständige, aktive und wachsame Beaufsichtigung schwacher Schwimmer und Nichtschwimmer im und außerhalb des Poolbereichs durch eine sachkundige erwachsene Aufsichtsperson erforderlich (es wird daran erinnert, dass das größte Risiko des Ertrinkens bei Kindern unter 5 Jahren besteht). Eltern haften für Ihre Kinder!
- Es wird eine sachkundige erwachsene Person bestimmt, die das Becken überwacht, wenn es benutzt wird.
- Schwache Schwimmer oder Nichtschwimmer müssen persönliche Schutzausrüstung tragen, wenn sie ins Schwimmbecken gehen.
- Wenn das Schwimmbecken nicht benutzt oder überwacht wird, werden sämtliche Spielsachen aus dem Schwimmbecken und seiner Umgebung entfernt, um zu verhindern, dass Kinder davon angezogen werden.

## Sicherheitsvorrichtungen

- Es wird empfohlen, eine Absperrung zu errichten (und sämtliche Türen und Fenster zu sichern, sofern zutreffend), um unberechtigten Zutritt zum Schwimmbecken zu vermeiden. (Mindesthöhe 1,1 m)
- Ein Aufstellbecken, welches einen Abstand von mindestens 1,1 m zwischen zwei Auftrittspunkten hat, kann auch als Barriere angesehen werden.
- Betreffend sicheren Ein- und Ausstiegs in bzw. aus dem Pool unbedingt anhängig vom Pooltyp und der Einbautiefe fachkundige Beratung einholen.
- Absperrungen, Beckenabdeckungen, Alarmanlagen oder ähnliche Sicherheitsvorrichtungen sind sinnvolle Hilfsmittel, ersetzen jedoch keine ständige und sachkundige Überwachung durch erwachsene Personen.
- Außerdem ist eine versperrbare Einzäunung des Schwimmbeckens bzw. des Gartens, in dem das Pool steht, ein wesentlicher Sicherheitsfaktor.

## Sicherheitsausrüstung

- Es wird empfohlen, Rettungsausrüstung (z. B. einen Rettungsring) in der Nähe des Beckens aufzubewahren.
- Ein funktionierendes Telefon und eine Liste von Notrufnummern werden in der Nähe des Schwimmbeckens aufbewahrt.

## Sichere Nutzung des Schwimmbeckens

- Sämtliche Nutzer, insbesondere Kinder, werden dazu angehalten schwimmen zu lernen.
- Erste Hilfe (Herz-Lungen-Wiederbelebung) erlernen und diese Kenntnisse regelmäßig auffrischen. Das kann bei einem Notfall einen lebensrettenden Unterschied ausmachen.
- Sämtliche Beckenbenutzer, einschließlich Kinder, anweisen, was in einem Notfall zu tun ist.
- Niemals in flaches Wasser springen. Dieses Schwimmbecken ist auf Grund seiner Wassertiefe nicht zum Hineinköpfeln oder Hineinspringen geeignet. Der Handlauf sorgt für die Statik des Pools und ist nicht zum Sitzen oder Klettern geeignet. Eine Nichtbeachtung dieses Punktes kann zu schweren Verletzungen oder zum Tode führen.
- Für weitere Hinweise zur sicheren Nutzung des Schwimmbeckens bitte zu nächster Seite gehen!

### Sichere Nutzung des Schwimmbeckens

- Das Schwimmbecken nicht benutzen, wenn man unter dem Einfluss von Alkohol, Medikamenten oder Drogen steht, welche die Fähigkeit zur sicheren Nutzung des Beckens beeinträchtigen können.
- Beckenabdeckungen vor dem Betreten des Schwimmbeckens vollständig von der Wasseroberfläche entfernen, wenn sie verwendet werden.
- Die Nutzer des Schwimmbeckens werden vor durch das Wasser verbreiteten Krankheiten geschützt, indem das Wasser stets aufbereitet und hygienisch unbedenklich gehalten wird. Die Richtlinien zur Wasseraufbereitung in der Gebrauchsanleitung werden zu Rate gezogen.
- Chemikalien (z. B. Produkte für die Wasseraufbereitung, Reinigung oder Desinfektion) außerhalb der Reichweite von Kindern aufbewahren.
- Abnehmbare Leitern sind auf einer waagerechten Fläche anzuordnen. Bei Beckenleitern mit abnehmbarem Stufenvorderteil sollte der abnehmbare Vorderteil abgenommen werden, wenn das Becken unbeaufsichtigt ist. Beckenleitern ohne abnehmbaren Stufenvorderteil sollten bei unbeaufsichtigtem Schwimmbecken komplett aus dem Schwimmbecken entfernt werden und vor Kindern sicher verwahrt werden.
- Bei der Auswahl des Poolstandortes ist ein Abstand zu Steckdosen von mind. 3,5 m einzuhalten. Die Filteranlage ist außerhalb eines Bereiches von 2 m vom Pool aufzustellen. Während des Aufenthaltes von Personen im Schwimmbecken muss der Netzstecker der Filteranlage aus der Steckdose abgezogen werden. Bei Betrieb der Filteranlage dürfen sich keine Personen im Wasser befinden. Die Versorgung der Filteranlage und sonstigen strombetriebenen Gegenständen darf nur über einen mit Fehler-StromSchutzschalter (FI-Schutz, RCD) ausgerüsteten Stromkreis erfolgen. Bei dem Fehler-Strom-Schutzschalter darf der Bemessungsfehlerstrom nicht mehr als 30 mA betragen. Der Elektroanschluss muss durch ein konzessioniertes Elektrounternehmen durchgeführt werden. Befolgen Sie sämtliche Sicherheitshinweise in der Bedienungsanleitung Ihrer Filteranlage bzw. sonstigen strombetriebenen Gegenständen. Vergewissern Sie sich, dass das Pool und der Filter entsprechend der Anleitung installiert wurden und dass das Pool vorschriftsmäßig gefüllt ist.
- Beschädigte Elemente oder Bausätze müssen möglichst schnell ausgetauscht werden. Es dürfen nur Teile verwendet werden, die von der für das Inverkehrbringen des Produktes auf dem Markt verantwortlichen Person zugelassen sind. Falls erforderlich, Schrauben und Muttern nachziehen.
- Achten Sie auf die Einhaltung der von uns empfohlenen Wasserwerte bezüglich pH-Wert und Wasserdesinfektion, um hygienisch sauberen Badespaß sicherzustellen.



„Desinfektionsmittel sicher verwenden. Vor Gebrauch stets Kennzeichnung und Produktinformation lesen.“

## AUFBAUANLEITUNG FÜR OVALBECKEN

Größen: 5,40 x 3,60 x 1,32 m  
7,20 x 3,60 x 1,32 m

Lesen Sie die Montage- und Bauanleitung gewissenhaft durch, bevor Sie mit dem Aufstellen des Schwimmbeckens beginnen.

Die Konstruktion wurde von erfahrenen Ingenieuren zur Selbstmontage auf gewachsenem, tragfähigem Untergrund entwickelt und in allen Teilen gut durchdacht. Schwierigkeiten treten nur dann auf, wenn diese Anleitung in irgendeiner Weise nicht genau befolgt wird. Im losen Zustand können Bestandteile scharfkantig sein und eine Gefahrenquelle darstellen. Für Erwachsene gilt daher Vorsicht – Kinder sind vom Montage-Ort fernzuhalten!

Vor Montagebeginn zählen Sie bitte alle zum Aufbau notwendigen Teile und kontrollieren Sie diese anhand der illustrierten Teileliste. Montieren Sie das Pool nur an einem windstillen Tag.

### **Zeitaufwand:**

Das Schwimmbecken kann von mindestens drei Handwerkern montiert werden, wobei mindestens einer der Handwerker über technisches Verständnis und handwerkliches Geschick verfügen muss. Das Pool ist innerhalb eines Arbeitstags zu montieren.

### **Gefahren bei der Montage**

Im losen Zustand können Bestandteile scharfkantig sein und eine Gefahrenquelle darstellen. Für Erwachsene gilt daher Vorsicht – Kinder sind vom Montage-Ort fernzuhalten!

### **Sie benötigen folgende Montagewerkzeuge**

- |                               |                 |                                  |
|-------------------------------|-----------------|----------------------------------|
| - Flachsraubendreher          | - Hammer        | - Schaufeln                      |
| - Kreuzschlitzschraubendreher | - Maßband       | - Rechen                         |
| - Wasserwaage                 | - Spaten        | - Ratsche od. Schraubenschlüssel |
| - Glätter                     | - Klingenmesser | - Feile                          |

### **Materialaufwand**

- |                                    |                                   |                      |
|------------------------------------|-----------------------------------|----------------------|
| - 1 m <sup>3</sup> Kalksplitt      | - 2 – 3 m <sup>3</sup> Maurersand | - breites Leinenband |
| - evt. Holzpflocke und 30 cm Nägel | - Schnur                          | - Farbspray          |
| - stoffarmiertes Klebeband         | - evt. Waschbetonplatten          |                      |

**Vor Montagebeginn zählen Sie bitte alle zum Aufbau notwendigen Teile und kontrollieren Sie diese anhand der Liste. Sollten Ihnen einzelne Teile lt. Teileliste fehlen, melden sie sich bitte unbedingt vor Montagebeginn bei Ihrem Händler!**

**STÜCKLISTE WOODSTYLE-POOLS OVAL 5,40 x 3,60 1,32 m – Teil 1**

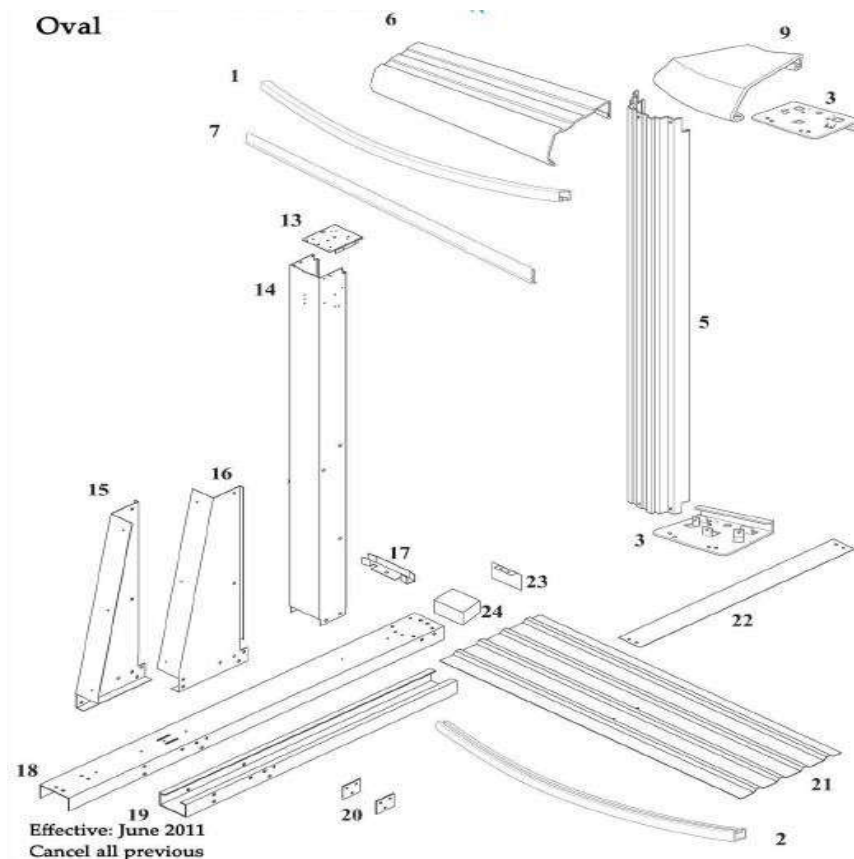
(bitte unbedingt vor Montagebeginn die Teilevollständigkeit prüfen, Explosionszeichnung siehe bitte Seite 6)

| BildNr: | Artikel:  | Maße (LxBxH)     | Stück: |
|---------|---|------------------|--------|
|         | 1 Karton Stahlmantel 5,40 x 3,60 x 1,32 m   |                  |        |
|         | 1 Karton Schwimmbadfolie 5,40 x 3,60 x 1,32 m   |                  |        |
|         | <b>5 Kartons für Konstruktion</b>   |                  |        |
|         | <b>Konstruktionskarton 1 von 5</b>  |                  |        |
| 6       | Handlauf-Schienen für Poolrundung   | L 102 cm         | 8      |
| 6       | Handlaufschienen für Mittelteil   | L 104,5 cm       | 2      |
| 6       | Handlaufschienen für Übergang   | L 120 cm         | 4      |
| 21      | Druckplatten gewellt  |                  | 4      |
|         | <b>Konstruktionskarton 2 von 5</b>  |                  |        |
| 5       | Poolsteher für Rundung  | L 131,5 cm       | 10     |
|         | <b>Konstruktionskarton 3 von 5</b>  |                  |        |
| 9       | Handlauf-Abdeckkappe Kunststoff   |                  | 14     |
| 7       | Poolcoping – Plastikklemmstreifen   |                  | 14     |
| 2       | <u>Bodenschienen</u> GELBE Markierung für Poolrundung   | 97,5 x 2,5 x 1,6 | 8      |
| 2       | <u>Bodenschienen</u> ROTE Markierung für Übergang   | L 99,5 cm        | 4      |
| 2       | <u>Bodenschienen</u> BLAUE Markierung für Mittelteil  | L 96 cm          | 2      |
| 1       | <u>Handlaufversteifungsschiene</u> GELBE Mark. f. Poolrundung mit Verjüngung  | L 109 cm         | 8      |
| 1       | <u>Handlaufversteifungsschiene</u> für Übergang   | L 94 cm          | 4      |
| 1       | <u>Handlaufversteifungsschiene</u> für Mittelteil   | L 84 cm          | 2      |
| 1       | <u>Handlaufversteifungsschiene</u> kurz für Poolmittelsteher  | L 20,5 cm        | 4      |
| 13      | Handlaufauflageplatte für Poolmittelsteher  |                  | 4      |
| 3       | Boden- und Handlaufschienen-verbindungsstück 11595  |                  | 20     |
| -       | Schraubensatz für Konstruktion bestehend aus:<br>6-Kant-Gewindeschrauben 130 mm<br>6-Kant-Gewindeschrauben 114 mm<br>Blechtreibschrauben 12,7 mm (6-Kant + Kreuz) für Konstruktion<br>Blechtreibschrauben 19 mm (Linsenkopf + Kreuz) für Handlauf<br>Schrauben 18 mm und Muttern für Stahlmantel<br>Gewindeschrauben für Zugbänder<br>Schrauben (6-Kant-Selbstschneiderschrauben) für Seitenabdeckung Front |                  | 1 Satz |

**STÜCKLISTE WOODSTYLE-POOLS OVAL 5,40 x 3,60 1,32 m – Teil 2**

(bitte unbedingt vor Montagebeginn die Teilevollständigkeit prüfen, Explosionszeichnung siehe bitte Seite 6)

| BildNr: | Artikel:   | Maße (LxBxH)      | Stück: |
|---------|--|-------------------|--------|
|         | <b>Konstruktionskarton 4 von 5</b>   |                   |        |
| 23      | Verschlussblech  |                   | 4      |
| 17      | Bodenschienenverbinder für Poolmittelsteher  |                   | 4      |
| 27      | Zugband 16724  | 106 x 5 cm        | 4      |
| 27      | Zugband 16724 1,00 m lang NICHT verwenden  | L 100 cm          | 2      |
| 18      | Querversteifung Oberseite  | 133 x 10 x 5      | 4      |
| 14      | Poolmittelsteher   | 134 x 10,5 x 9,5  | 4      |
| 24      | Schaumstoff-Block  | 10,5 x 10,5 x 5,3 | 4      |
|         | <b>Konstruktionskarton 5 von 8</b>   |                   |        |
| 19      | Querversteifung Unterseite   |                   | 4      |
| 15      | Seitenabdeckung Mittelsteher links   |                   | 4      |
| 16      | Seitenabdeckung Mittelsteher rechts  |                   | 4      |
| 20      | Beschläge-Set  |                   | 1 Set  |
| -       | Schraubensatz für Mittelsteher, Querversteifung Seitenabdeckungen<br>bestehend aus:<br>6-Kant-Gewindeschrauben 130 mm<br>Muttern für 6-Kant-Gewindeschrauben |                   | 1 Satz |



**STÜCKLISTE WOODSTYLE-POOLS OVAL 7,20 x 3,60 1,32 m – Teil 1**

(bitte unbedingt vor Montagebeginn die Teilevollständigkeit prüfen, Explosionszeichnung siehe bitte Seite 9)

| BildNr: | Artikel:  | Maße (LxBxH)     | Stück: |
|---------|---|------------------|--------|
|         | 1 Karton Stahlmantel für 7,20 x 3,60 x 1,32 m   |                  |        |
|         | 1 Karton Schwimmbadfolie für 7,20 x 3,60 x 1,32 m   |                  |        |
|         | <b>8 Kartons für Konstruktion</b>   |                  |        |
|         | <b>Konstruktionskarton 1 von 8</b>  |                  |        |
| 6       | Handlauf-Schienen für Poolrundung   | L 102 cm         | 10     |
|         | <b>Konstruktionskarton 2 von 8</b>  |                  |        |
| 5       | Poolsteher für Rundung  | L 131,5 cm       | 12     |
|         | <b>Konstruktionskarton 3 von 8</b>  |                  |        |
| 9       | Handlauf-Abdeckkappe Kunststoff   |                  | 18     |
| 7       | Poolcoping – Plastikklemmstreifen   |                  | 16     |
| 2       | <u>Bodenschienen</u> GELBE Markierung für Poolrundung   | 97,5 x 2,5 x 1,6 | 10     |
| 2       | <u>Bodenschienen</u> ROTE Markierung für Übergang   | L 99,5 cm        | 4      |
| 2       | <u>Bodenschienen</u> BLAUE Markierung für Mittelteil  | L 96 cm          | 4      |
| 1       | <u>Handlaufversteifungsschiene</u> GELBE Mark. f. Poolrundung mit Verjüngung  | L 109 cm         | 10     |
| 1       | <u>Handlaufversteifungsschiene</u> für Übergang   | L 94 cm          | 4      |
| 1       | <u>Handlaufversteifungsschiene</u> für Mittelteil   | L 84 cm          | 4      |
| 1       | <u>Handlaufversteifungsschiene</u> kurz für Poolmittelsteher  | L 20,5 cm        | 6      |
| 13      | Handlaufauflageplatte für Poolmittelsteher  |                  | 6      |
| 3       | Boden- und Handlaufschienen-verbindungsstück 11595  |                  | 24     |
| -       | Schraubensatz für Konstruktion bestehend aus:<br><br>6-Kant-Gewindeschrauben 130 mm<br>6-Kant-Gewindeschrauben 114 mm<br>Blechtreibschrauben 12,7 mm (6-Kant + Kreuz) für Konstruktion<br>Blechtreibschrauben 19 mm (Linsenkopf + Kreuz) für Handlauf<br>Schrauben 18 mm und Muttern für Stahlmantel<br>Gewindeschrauben für Zugbänder<br>Schrauben (6-Kant-Selbstschneiderschrauben) für Seitenabdeckung Front |                  | 1 Satz |

**STÜCKLISTE WOODSTYLE-POOLS OVAL 7,20 x 3,60 1,32 m – Teil 2**

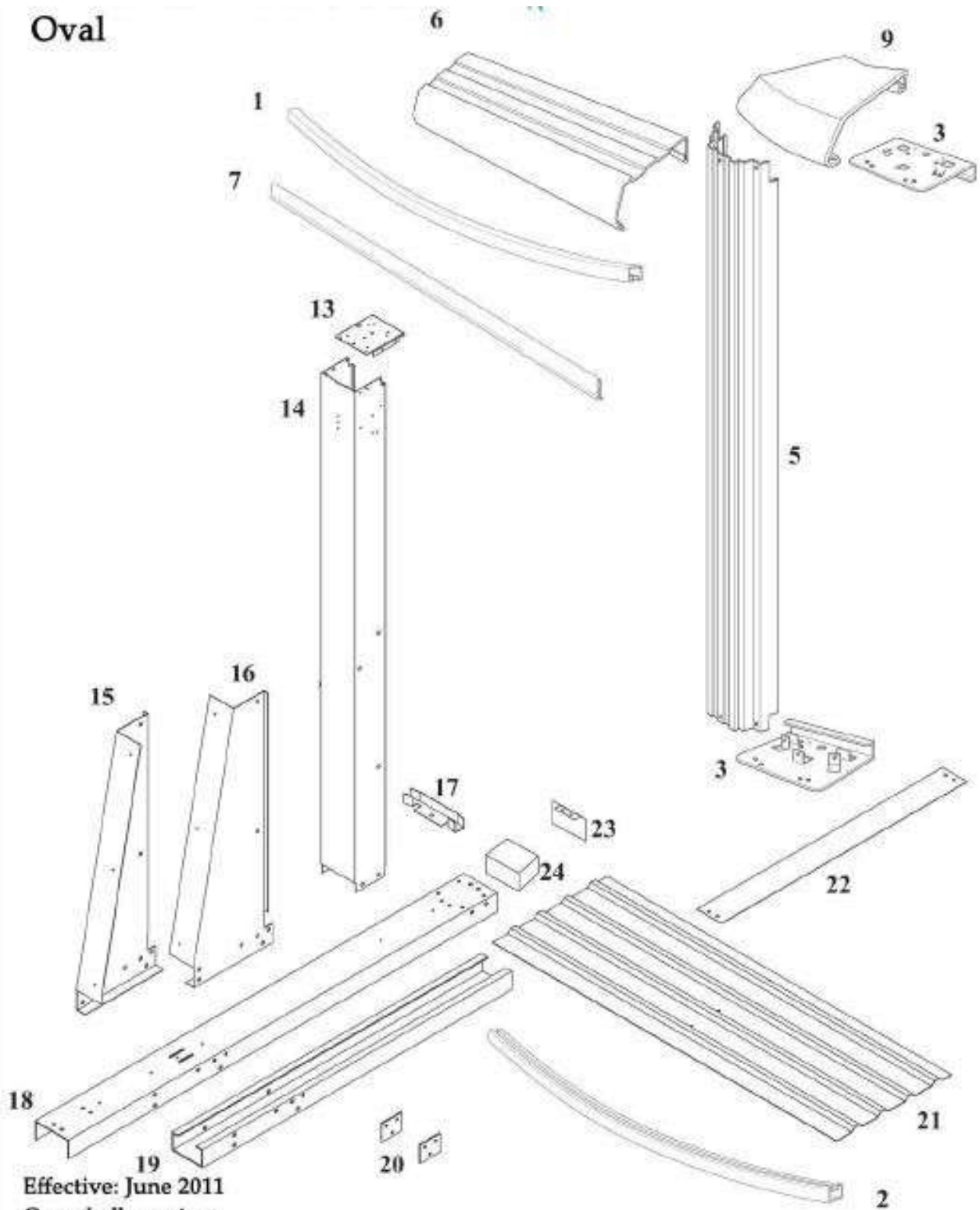
(bitte unbedingt vor Montagebeginn die Teilevollständigkeit prüfen, Explosionszeichnung siehe bitte Seite 9)

| BildNr: | Artikel:   | Maße (LxBxH)      | Stück: |
|---------|--|-------------------|--------|
|         | <b>Konstruktionskarton 4 von 8</b>   |                   |        |
| 23      | Verschlussblech  |                   | 6      |
| 17      | Bodenschienenverbinder für Poolmittelsteher  |                   | 6      |
| 27      | Zugband 16724  | 106 x 5 cm        | 6      |
| 18      | Querversteifung Oberseite  | 133 x 10 x 5      | 6      |
|         | <b>Konstruktionskarton 5 von 8</b>   |                   |        |
| 14      | Poolmittelsteher   | 134 x 10,5 x 9,5  | 6      |
| 24      | Schaumstoff-Block  | 10,5 x 10,5 x 5,3 | 6      |
|         | <b>Konstruktionskarton 6 von 8</b>   |                   |        |
| 6       | Handlaufschienen für Mittelteil und Übergang in Rundung  |                   | 8      |
| 21      | Druckplatten gewellt   |                   | 6      |
|         | <b>Konstruktionskarton 7 von 8</b>   |                   |        |
| 19      | Querversteifung Unterseite   |                   | 4      |
| 15      | Seitenabdeckung Mittelsteher links   |                   | 4      |
| 16      | Seitenabdeckung Mittelsteher rechts  |                   | 4      |
| 20      | Beschläge-Set  |                   | 1 Set  |
| -       | Schraubensatz für Mittelsteher, Querversteifung Seitenabdeckungen<br>bestehend aus:<br>6-Kant-Gewindeschrauben 130 mm<br>Muttern für 6-Kant-Gewindeschrauben |                   | 1 Satz |
|         | <b>Konstruktionskarton 8 von 8</b>   |                   |        |
| 19      | Querversteifung Unterseite   |                   | 2      |
| 15      | Seitenabdeckung Mittelsteher links   |                   | 2      |
| 16      | Seitenabdeckung Mittelsteher rechts  |                   | 2      |
| 20      | Beschläge-Set  |                   | 1 Set  |
| -       | Schraubensatz für Mittelsteher, Querversteifung Seitenabdeckungen<br>bestehend aus:<br>6-Kant-Gewindeschrauben 13 cm<br>Muttern für 6-Kant-Gewindeschrauben  |                   | 1 Satz |



**EXPLOSIONSZEICHNUNG WOODSTYLE OVAL 1,32 m**

Oval

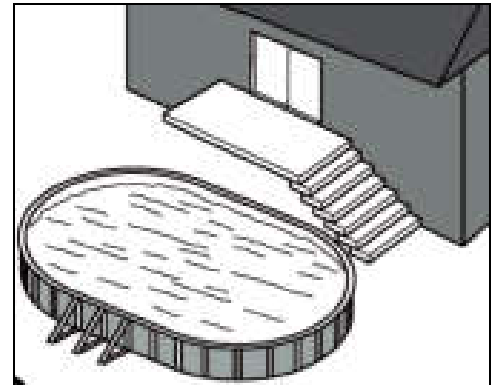


Effective: June 2011  
Cancel all previous

## ARBEITSSCHRITT 1: PLATZAUSWAHL und PLATZVORBEREITUNGEN

Dieses Becken wurde für eine Montage auf einem verdichteten Sandbett ohne Betonfundament konstruiert. Auf dieser Basis ist auch die Teileliste erstellt worden.

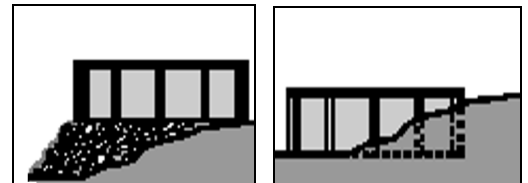
**Wichtig:** Dieses Modell eignet sich nicht zur Montage auf einer Betonplatte!



### STANDORT FÜR IHR POOL AUSWÄHLEN

- Wählen Sie einen großen Raum aus, der so flach und eben wie möglich ist.
- Wählen Sie eine Stelle auf trockener, fester Erde aus. Der Boden muss gewachsen sein! Bauen Sie Ihr Pool nicht auf Asphalt, Teerpappe, Sand, Kies, Torf, Holz oder chemisch behandelter Erde auf. Fragen Sie Ihren Pool-Händler, ob in Ihrer Gegend Nussgras wächst. Diese Art von Gras kann durch Ihre Poolfolie wachsen. Ihr Händler wird Sie am besten beraten können wie Sie diese Stelle behandeln müssen.
- Abschüssige Bereiche müssen folgendermaßen eben gemacht werden: Tragen Sie hohe Stellen ab. Keinesfalls dürfen tiefe Stellen angefüllt werden. Es kann sein, dass Sie Erdbewegungsmaschinen mieten müssen.
- Halten Sie die Mindestabstände zu Grundstücksgrenzen ein.
- Schwimmbecken sind oberhalb der Grundwasserlinie aufzustellen. Einsickerndes Wasser ist bauseits abzuleiten.

#### FALSCH:



#### RICHTIG:



### DINGE, DIE ZU VERMEIDEN SIND

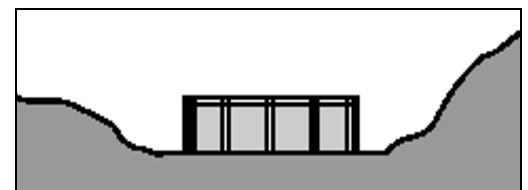
Stellen Sie Ihr Pool nicht in der Nähe von oder auf folgenden Dingen auf:

- Überhängende Baumzweige.
- Freihängende Strom- und Telefonleitungen und Wäscheleinen.
- Unterirdisch verlegte Rohre und Leitungen! Kontaktieren Sie Ihren Gas- und Stromversorgungsbetrieb und Ihre Telefonfirma, um herauszufinden, wo sich die unterirdisch verlegten Rohre und Leitungen befinden, bevor Sie anfangen zu graben.
- Hügeliges und unebenes Terrain.
- Bereiche mit schlechter Entwässerung.
- Bereiche mit Gras, Steinen und Wurzeln. Gras wird unter der Poolfolie verfaulen, und Steine und Wurzeln werden die Poolfolie beschädigen.
- Bereiche, die erst vor kurzem mit ölbasierenden Unkrautbekämpfungsmitteln, Chemikalien oder Düngemitteln behandelt wurden.

#### FALSCH:



#### RICHTIG:



### VORAUPLANEN

- Werden Sie später neben dem Pool ein Terrassendeck bauen? Geben Sie acht, dass Sie genügend Platz lassen.

- Werden Sie Pool-Zubehör oder andere Geräte benutzen, die an Strom oder Gas angeschlossen werden müssen? Bauen Sie Ihr Pool in der Nähe dieser Anschlüsse auf, oder lassen Sie sie später von einer zugelassenen Firma installieren?

**Wichtig:** Wenn Sie die Mittelachse des Pools bestimmen, ist darauf zu achten, dass Sie die umliegenden Bauten wie Deck, Terrasse, Haus, Umkleidekabinen oder Gartenlaube, die sich unter Umständen neben dem Pool befinden, in Ihre Planung einbeziehen und aufeinander abstimmen. Gehen Sie sicher, dass Ihr Pool sich auch optisch am besten Platz befindet.

## MONTAGEPLATZ

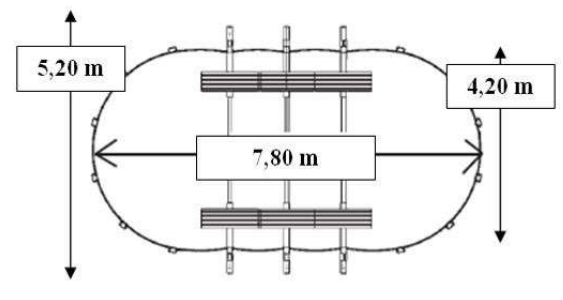
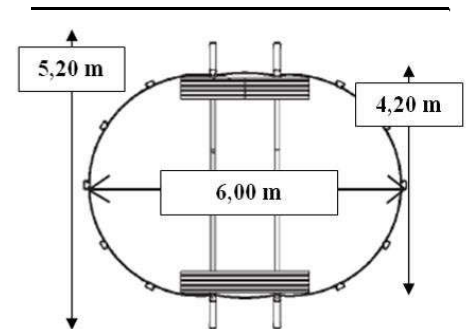
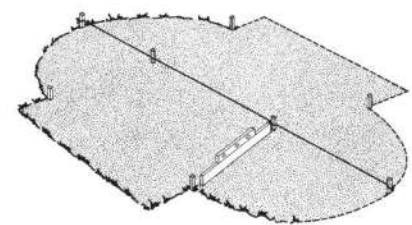
Der Montageplatz muss rundum mindestens 0,30 m pro Seite größer als das Pool sein, im Bereich der späteren Mittelkonstruktion ist ein Übermaß von mind. 0,80 m erforderlich. Die Maße des Montageplatzes betragen also:

bei einem Woodstyle 5,40 x 3,60 m:

mindestens 6,00 m in der Länge und mindestens 4,20 m in der Breite sowie im Bereich der Mittelkonstruktion mind. 5,20 m in der Breite

bei einem Woodstyle 7,20 x 3,60 m:

mindestens 7,80 m in der Länge mindestens 4,20 m in der Breite sowie im Bereich der Mittelkonstruktion mind. 5,20 m in der Breite



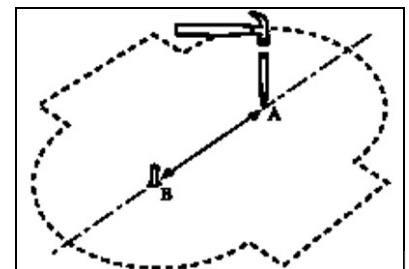
## MARKIERUNG DES ARBEITSBEREICHES

Zwei Pflöcke (A) und (B) in den Boden schlagen. Beide Pflöcke werden auf der Mittellinie Ihres Pools liegen. Der Abstand A zu B ist:

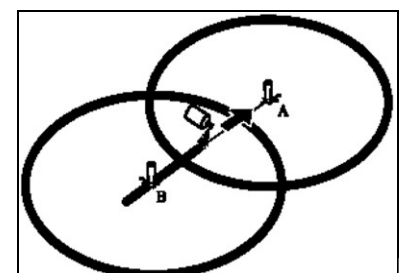
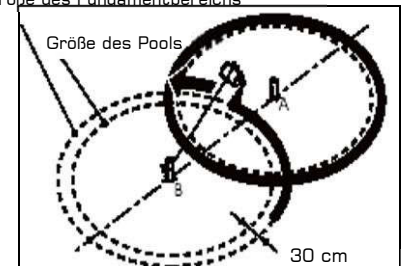
bei einem Woodstyle 5,40 x 3,60 m insgesamt 1,80 m;

bei einem Woodstyle 7,20 x 3,60 m insgesamt 3,60 m.

Befestigen Sie eine Schnur an Pflöck (A) und an einer Dose mit Kalkspray oder Ähnlichem, und sprühen Sie eine Kreislinie auf den Boden. Dasselbe für Pflöck (B) wiederholen. Die Länge der Schnur, die Sie für Ihr Pool benötigen, entspricht 2,10 m. Dieser Kreis beinhaltet Ihren Arbeitsbereich und ist überall 30 cm größer als das Pool selbst.



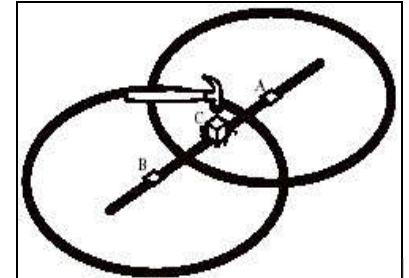
Größe des Fundamentbereichs



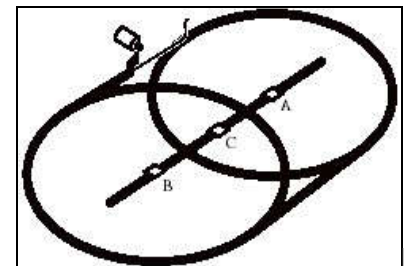
Verbinden Sie die beiden Pflöcke (A) und (B) mit einem Stück Schnur. Benutzen Sie die gespannte Schnur als Anhaltspunkt, um mit dem Kalkspray die Mittellinie auf den Boden zu sprühen.

Einen flachköpfigen Pflock (C) genau auf halber Strecke zwischen Pflock (A) und (B) auf der Mittellinie in den Boden hämmern. Pflock (C) ist der exakte Mittelpunkt Ihres Pools. Messen Sie ihn sorgfältig ein; er wird Ausgangspunkt für weitere Maße sein. Der Pflock muss mindestens 25 mm im Quadrat und 15 cm lang sein.

Soweit einhämmern, dass er mit dem Boden abschließt.

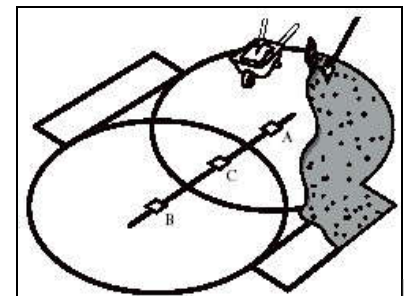


Die beiden Kreise mit zwei geraden Linien verbinden, um ein Oval zu erhalten. Als Anhaltspunkt können Sie jeweils zwei Pflöcke setzen und eine Schnur spannen. Die Linie mit der Spraydose auf den Boden sprühen.



## ENTFERNUNG DER RASENNARBE

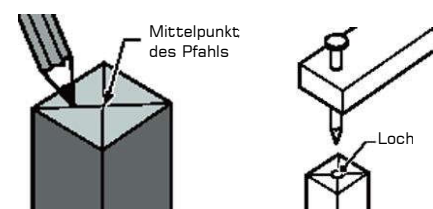
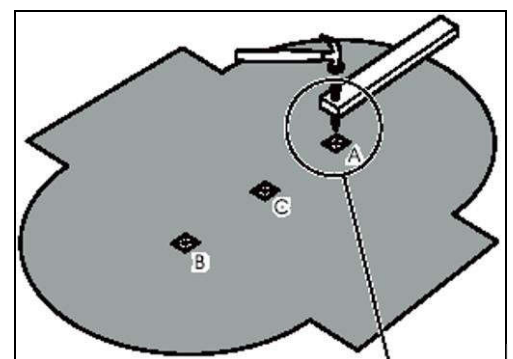
Entfernen Sie nun 10 – 15 cm der Rasennarbe innerhalb der Markierung. Beseitigen Sie alle Äste, Steine und Wurzeln aus dem markierten Bereich. Es ist sehr wichtig, dass alle spitzen Gegenstände entfernt werden, die die Folie beschädigen könnten.



## EINEBENEN DES PLATZES

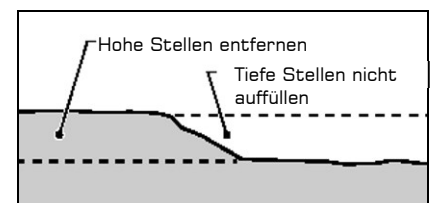
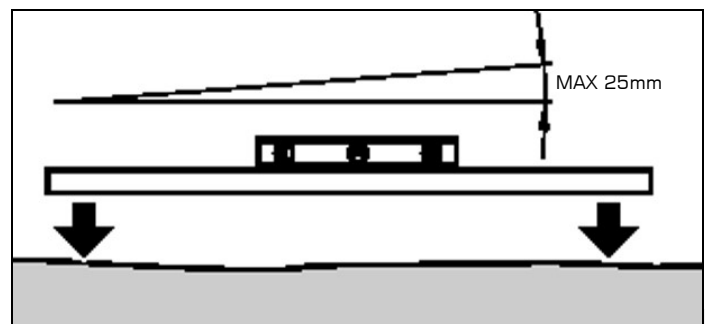
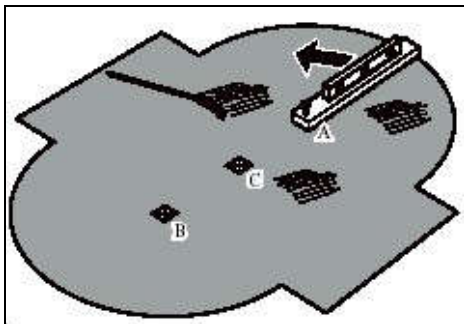
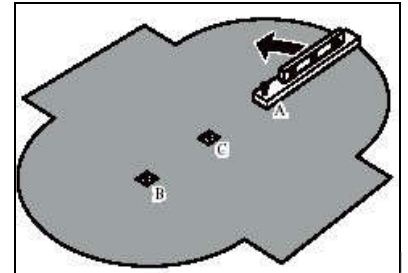
Die Bodenfläche für das Pool muss absolut eben sein. Nehmen Sie sich ausreichend Zeit, um sicher zu stellen, dass die Bodenfläche waagrecht und eben ist. Legen Sie eine Messlatte (Länge ca. 2,20 m, 5x10 cm Querschnitt) auf den Boden und überprüfen Sie mit einer Wasserwaage, ob die Oberfläche waagrecht ist. Es ist erforderlich, beim Einebnen immer vom tiefsten Punkt auszugehen. Bestimmen Sie den Pflock mit der tiefsten Oberkante und hämmern Sie ihn soweit hinein, bis er mit dem umliegenden Boden abschließt. Bringen Sie die beiden anderen Pflöcke auf dasselbe Niveau. Verwenden Sie zur

Niveaubestimmung, falls verfügbar, ein Nivelliergerät. Nageln Sie das Staffelholz auf den Pflock, der sich im tiefsten Bereich der Bodenfläche befindet. Zuerst oben in der Mitte des Pflocks ein Loch für den Nagel bohren. Das Loch groß genug machen, so dass der Nagel ein bisschen locker sitzt und entfernt werden kann, ohne den Pfahl zu bewegen. Bevor Sie das Loch bohren, die Mitte oben auf



dem Pfahl markieren, indem Sie diagonale Linien zwischen den gegenüberliegenden Ecken ziehen.

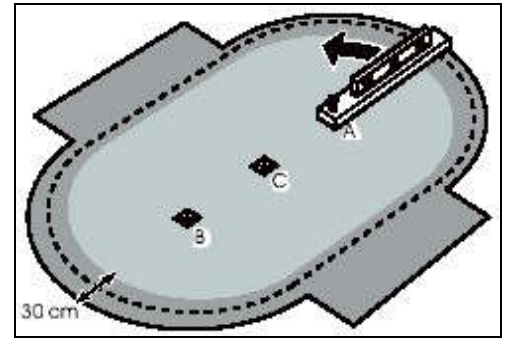
Benutzen Sie einen Nagel, der lang genug ist, um das Ende des Staffelholzes am Pflock zu halten, während Sie es rotieren. Legen Sie eine Wasserwaage auf das Staffelholz und bewegen Sie beides im Kreis, um die unebenen Stellen zu finden.



Alle hohen Stellen mit einer Schaufel, Hacke oder Harke entfernen. Wenn Sie eine große Fläche ebenen müssen, müssen Sie unter Umständen eine Erdbewegungsmaschine mieten. **Auf dem ebenen Boden dürfen jedoch nicht mehr als max. 2 - 3 cm mit Erde oder Kies (Körnung 3-4 mm) aufgefüllt werden!** Die Erde muss jedoch mit einem Stampfwerkzeug festgestampft werden. Nicht vergessen, Ihr Pool muss über den ganzen Durchmesser des Pools eben sein, bis auf 25 mm genau. Gegebenenfalls die Pfahlhöhe verstellen und Erde abtragen, bis der gesamte Bereich eben ist.

Tiefe Stellen nicht auffüllen, da dies eine unsichere Grundlage für Ihr Pool schafft. Löcher von kleinen Steinen und kleine Senken und Vertiefungen können aufgefüllt werden. Die Erde muss jedoch mit einem Stampfwerkzeug festgestampft werden.

Das Staffelh Holz vom ersten Pflock entfernen und es auf dem nächsten Pflock auf der Mittellinie nageln. Die letzten Schritte wiederholen, bis der gesamte ovale Bereich eben ist. Nehmen Sie sich genügend Zeit und stellen Sie sicher, dass der Bereich völlig eben ist. Nicht vergessen, Ihr Pool muss über den ganzen Durchmesser des Pools bis auf 25mm eben sein. Gegebenenfalls die Höhe aller Pfähle verstellen und solange Erde abtragen, bis der gesamte Bereich eben ist. Die Bereiche entlang der geraden Seiten des Ovals mit dem restlichen Bereich auf eine Höhe bringen. Die äußeren 30 cm der runden Enden, wo sich der Stahlmantel befinden wird, und die Bereiche entlang der geraden Seiten des Ovals nochmals auf hohe oder tiefe Stellen überprüfen. Stellen Sie sicher, dass diese Bereiche völlig eben sind. Die untere Seite des Stahlmantels muss flach auf dem Boden aufliegen. Es dürfen keine Hohlräume darunter sein.



## ARBEITSSCHRITT 2: MONTAGE DER UNTER- UND SEITENKONSTRUKTION:

Legen Sie die Querversteifung Oberseite (Teile-Nr: 18) mit der Querversteifung Unterseite (Teile-Nr: 19) ineinander.

Die offenen Seiten der Schienen müssen dabei vis-a-vis liegen.

Richten Sie die Schraubenlöcher aufeinander aus, schrauben Sie aber noch nicht fest.

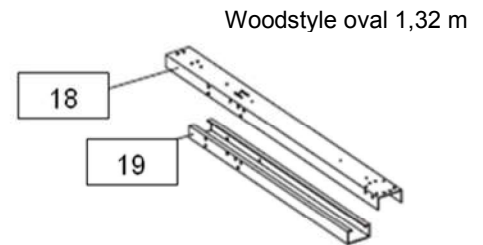


Fig. 11

Geben Sie die Poolsteher des Mittelteils (Teile-Nr: 14) auf die Querversteifung Oberseite (Teile-Nr: 18)

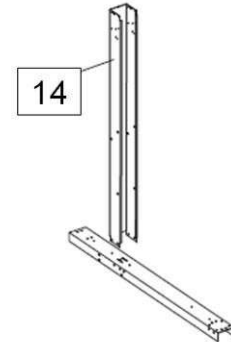


Fig. 12

Stecken Sie die Seitenabdeckungen der Mittelsteher (Teile-Nr: 15 und 16) auf den Poolsteher.

Seitliche Verstärkungsplatten mit der Markierung L kommen auf der linken Seite vom Steher, seitl. Verstärkungsplatten mit der Markierung R auf die rechte Seite vom Steher.

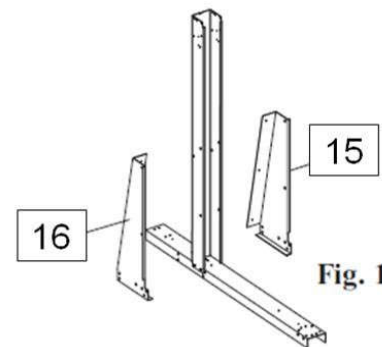


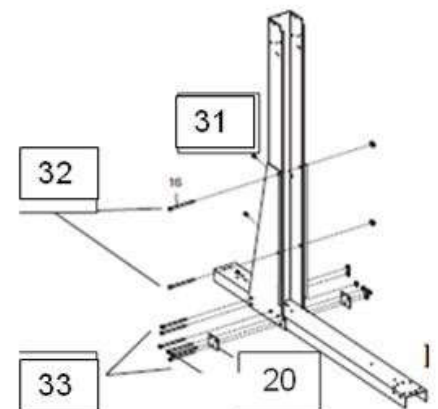
Fig. 13

Vor dem Verschrauben müssen alle Schraublöcher aufeinander ausgerichtet sein.

Verschrauben Sie die Front der beiden Seitenabdeckungen mit 3 Stück 6-Kant-Selbstschneiderschrauben (Teile-Nr: 31).

Verschrauben Sie die beiden Seitenabdeckungen mit den Schrauben 114 mm (Teile-Nr: 32) am Steher.

Verschrauben Sie die beiden Seitenabdeckungen mit den Schrauben 130 mm (Teile-Nr: 33) und dem Beschlägeset (Teile-Nr: 20) an den Querversteifungen (Teile-Nr: 18 und 19).



Stellen Sie sicher, daß alle Schraubverbindungen hergestellt sind und ordentlich sitzen! Die Stabilität Ihres Pools hängt davon ab.

Montieren Sie das Bodenschienenverbindungsstück des Mittelteils (Teile-Nr: 17). Richten Sie die Schraublöcher des Verbindungsstücks mit jenen der Querversteifung aus und verschrauben mit den Blechtreiberschrauben (Teile-Nr: 25).

Montieren Sie alle weiteren Mittelkonstruktionsteile wie beschrieben.

Es kann sein, daß Ihnen Schrauben übrig bleiben. Da die Schraubensätze für verschiedene Konstruktionen abgepackt sind, ist dies jedoch völlig normal.

Im Karton finden Sie eventuell ein Zugband mit 1,00 m Länge. Dieses bitte nicht montieren!

Etwaige Knicke in den Zugbändern bitte vorsichtig entfernen. Das Zugband für Ihr Woodstyle-Pool besteht aus 2 Teilen.

Verschrauben Sie die Teilstücke mit den Zugbandschrauben.

Lassen Sie keine Schraublöcher in den Zugbändern frei.

Bei einem Woodstyle 5,40 x 3,60 m benötigen Sie 2 komplette Zugbänder, bei einem Woodstyle 7,20 x 3,60 m benötigen Sie 3 komplette Zugbänder. Die Zugbänder liegen jeweils quer über den geebneten Poolbereich.

Verbinden Sie die vorbereiteten Zugbänder mit den Querversteifungen.

Beachten Sie bitte, daß die Zugbänder auf der Unterseite der Querversteifungen angebracht werden müssen!

Stecken Sie einen Schaumstoffblock (Teile-Nr. 24) in die Querversteifung und verschrauben die Zugbänder samt der Verschlussbleche (Teile-Nr. 23) am äußersten Ende der Querversteifung (wo später die Poolinnenseite liegen wird). Die Schraubköpfe müssen dabei nach oben sehen, mit den Muttern fixieren.

Beachten Sie bitte, daß die Zugbänder auf der Unterseite der Querversteifungen angebracht werden müssen!

Die Verschlussbleche (Teile-Nr. 23) und Schaumstoffblöcke (Teile-Nr. 24) werden benötigt, damit Wasser kein Füllmaterial aus den Stützbodenschienen spülen kann.

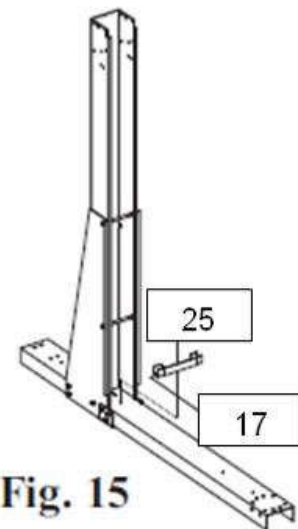


Fig. 15

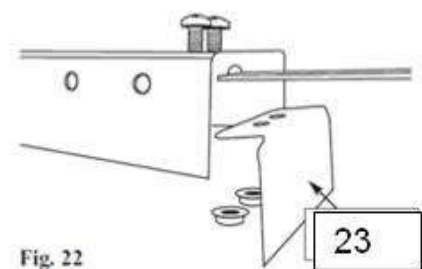
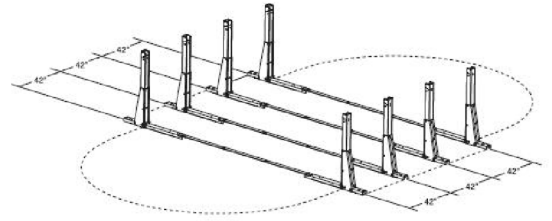


Fig. 22

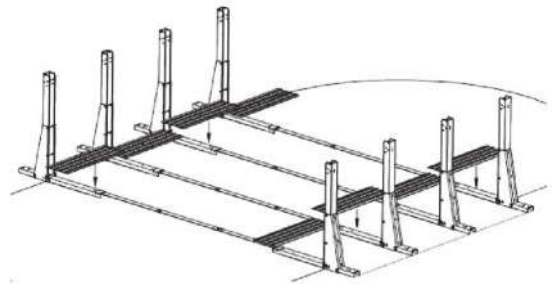


Stellen Sie die vorbereitete Mittelkonstruktion auf. Lassen Sie zwischen den Mittelstehern 106,7 cm Abstand.

Beim Woodstyle 5,40 x 3,60 m verlaufen 2 Zugbänder quer über die Montagefläche. Positionieren Sie diese exakt mittig im Pool. Auf Seite 10 haben Sie Ihren Poolmittelpunkt bestimmt, kontrollieren Sie anhand von diesem.



Beim Woodstyle 7,20 x 3,60 m verlaufen 3 Zugbänder quer über die Montagefläche. Das mittlere Zugband läuft genau über Ihren Poolmittelpunkt (auf Seite 10 haben Sie Ihren Poolmittelpunkt bestimmt)



Montieren Sie die Druckplatten (Teile-Nr. 21) auf den Stützbodenschienen.

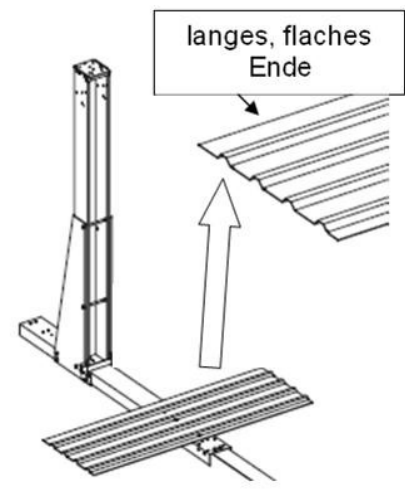
Die flache Seite der Druckplatten muss hierfür nach unten zeigen, die Wellen nach oben.

An einer Seite haben die Druckplatten ein langes, flaches Ende (der Abstand zum Beginn der Wellen ist länger). Diese Seite mit dem langen, flachen Ende muss in Richtung der Steher zeigen.

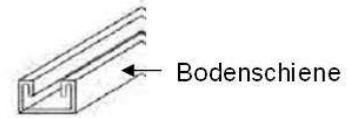
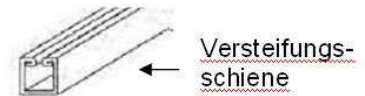
Stellen Sie sich auf jede Druckplatte und füllen Sie Material in alle offenen Lücken an den Außenkanten der Druckplatte, bis sie voll sind. Diese Lücken sind die offenen Bereiche zwischen der Erde und den Oberkanten der Druckplatte. Stellen Sie sicher, dass jede Befestigungsplatte völlig flach auf dem Boden aufliegt und mit Kalksteinsplitt bedeckt ist (auch die Oberseite).

Richten Sie die Schraublöcher genau aus und verschrauben Sie die Druckplatten auf die Querversteifung (Teile-Nr. 18).

Die Druckplatten sollen leicht überlappen.



**Wichtig:** Verwechseln Sie bei der anschließenden Montage der Bodenschienen diese nicht mit den Poolversteifungsschienen. Die Bodenschienen sind breiter und lassen sich nicht ineinanderstecken.

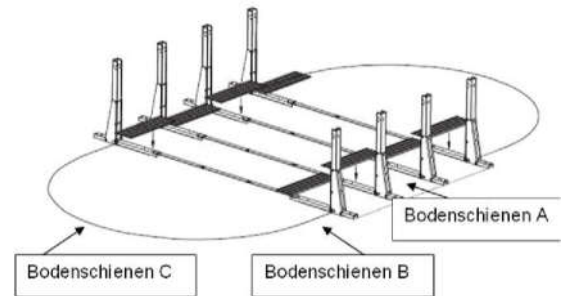


Weiters gibt es 3 verschiedene Arten von Bodenschienen:

C Bodenschienen GELBE Markierung für die Poolrundung (97,5 cm lang)

B Bodenschienen ROTE Markierung für den Übergang vom Poolmittelteil auf die Poolrundung (99,5 cm lang)

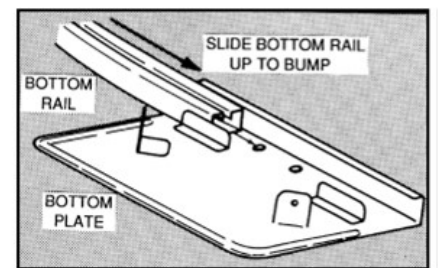
A Bodenschienen BLAUE Markierung für den Poolmittelteil (96 cm lang)



Stecken Sie die Bodenschienen mit der blauen Markierung (A) in die Bodenschienenverbinder für Poolmittelsteher (Teile-Nr. 17).

Montieren Sie weiters die Bodenschienen mit der roten Markierung (B) im Übergangsbereich zwischen Poolmittelteil und Poolrundung.

Schieben Sie die gebogenen Rundungsbodenschienen mit der gelben Markierung (C) bis zur Erhebung in die Bodenschienenverbindungsstücke (Teile-Nr: 3, Bottom Plate) ein. Dabei bleibt eine Lücke zwischen den Schienen.



## ÜBERPRÜFUNG

Spannen Sie jeweils eine Schnur zwischen dem Stehern A zum quer gegenüberliegenden Steher. Wiederholen Sie diesen Arbeitsschritt mit dem Messen vom Steher B bis zu dessen quer gegenüberliegendem Poolsteher. Die Abstände von A und B müssen übereinstimmen!

Überprüfen Sie auch die Abstände C und D laut Skizze. Auch hier müssen die Abstände übereinstimmen!

Weiters müssen die Mittelkonstruktionen auf den Längsseiten genau in einer Fluchtlinie stehen. Stellen Sie sich an jede Seite des Pools und prüfen Sie anhand der Schnur, ob die Steher in einer Linie angeordnet sind.

Die Abstände der Steher in der Mittelkonstruktion müssen 106,7 cm betragen. Die Abstände der Schienen in der Poolrundung jeweils 101,6 cm.

**Im Falle von Abweichungen bitte die Mittelkonstruktion und die Bodenschienen korrekt justieren! Das Pool und die Rundungsschienen müssen auf beiden Seiten gleichmäßig verteilt sein.**

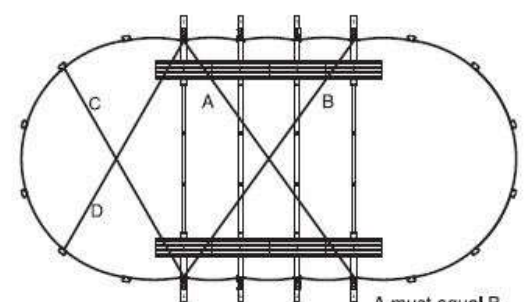
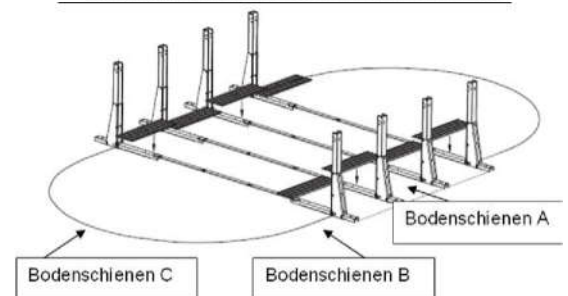
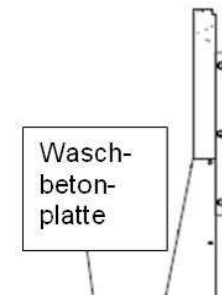


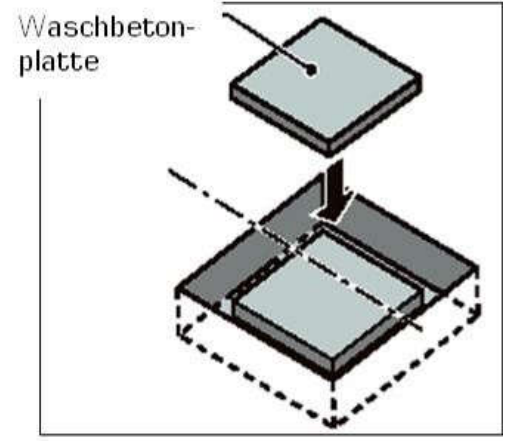
Fig. 38

A must equal B.  
C must equal D.

Verlegen Sie nun ca. 40 x 40 cm große, 5 cm starke Betonplatten unter die Stützbodenschienen am pooläußeren Rand. Halten Sie sich bei der Einbaulage an die Grafik rechts. Heben Sie vorsichtig für jede vorgesehene Betonplatte ein Loch aus. Die Löcher nicht zu breit und zu tief graben. Die Tiefe soll ungefähr 8 cm betragen. Die Größe knapp über 40x40 cm. Der Boden entlang den Lochkanten muss fest und unberührt bleiben.



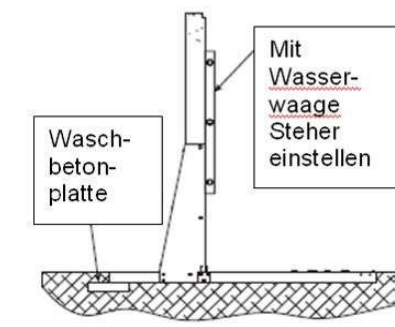
Stellen Sie sicher, dass die Platten eben und vollständig aufliegen. Die Fugen an der Seite mit Kalksteinsplitt (oder einem entsprechenden Material) ausfüllen, und zwar bis zu den Oberkanten der Betonplatten. Wenn er trocken ist, den Kalksteinsplitt mit Wasser besprühen, um zur Verfestigung beizutragen. Stellen Sie sich auf den Betonplatten auf und stampfen den Kalksteinsplitt fest, bis Sie eine feste Grundlage geschaffen haben (Auf der Betonplatte zu stehen, hilft zu verhindern, dass sie sich bewegt). Kalksteinsplitt wie erforderlich nachschütten. Nicht zu fest stampfen, sonst bewegt sich die Betonplatte.



Vorsicht: Zum Auffüllen der Plattenlöcher muss eine 2 – 3 cm starke Kalksteinsplittschicht oder ein entsprechendes Material anstelle von Ziegelsand verwendet werden. Anschließend verdichten Sie den Kalksteinsplitt. Nur Kalksteinsplitt lässt sich ausreichend verfestigen!

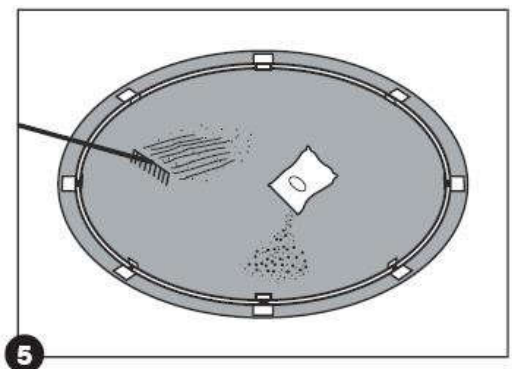
Überprüfen Sie alle Steher und auch den Aufstellungsplatz mit einer Wasserwaage. Richten Sie die Steher bei Bedarf waagrecht ein.

Schaffen Sie eine gute Grundlage für Ihren zukünftigen Badespass und widmen Sie der Platzauswahl und Vorbereitung die erforderliche Zeit und Aufmerksamkeit! Die Einhaltung dieser Hinweise wird Ihnen später die Montag des Stahlmantels und der Folie wesentlich erleichtern!



### Kalksteinsplitt ausbreiten

Sie haben nun die Bodenschienen und die Verbindungsstücke verbunden. Breiten Sie eine max. 2 cm hohe Schicht Kalksteinsplitt über den Poolfundamentbereich aus. Die Splittkörnung beträgt 3 – 4 mm. Eine Harke verwenden, um eine glatte und gleichmäßige Kalksteinsplittoberfläche zu erhalten. Anschließend verdichten Sie den Kalksteinsplitt. Nur Kalksteinsplitt lässt sich ausreichend verfestigen!



## **Bodenisolierung – optional**

Optional können Sie in Ihrem Ovalpool eine Bodenisolierung aus trittfesten Isolierplatten montieren. Zum Beispiel mit unseren Hakenfalzplatten mit Nut-Feder-System. Sollten Sie eine Bodenisolierung ohne Nut-Feder-System verlegen, kleben Sie die Stoßstellen der Platten von oben und unten mit einem stoffarmierten Klebeband zusammen.

Nachdem Sie die Bodenschienen und den Stahlmantel montiert haben, können Sie anschließend die Bodenisolierung entsprechend der Poolform zurechtschneiden und im Becken verteilen. Dabei verlieren Sie etwas an Schwimmtiefe.

**Wichtig: Nur möglich bei überlappenden Folien! Sollten Sie eine Folie mit Keil- oder Einhängebiese montieren, kann keine Bodenisolierung montiert werden!**

Anstatt der später beschriebenen Hohlkehle aus Sand/Kies empfiehlt sich die Montage von Porozellkeilen, welche mit einem Porozellkleber zu verkleben sind. Ihr Händler wird Ihnen bei Interesse gerne weiterhelfen.

### Vliestrennlage:

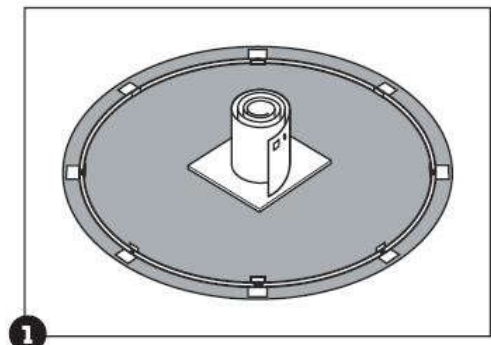
Bei Verwendung einer Bodenisolierung muss eine Vliestrennlage faltenfrei über den kompletten Poolboden und die Porozellkeile verlegt werden, da keine chemische Verträglichkeit zwischen Poolfolie und Bodenisolierung gewährleistet werden kann. Berücksichtigen Sie beim Vlieszuschnitt ca. 10cm Übermaß pro Seite. Dieses überschüssige Material stopfen Sie nach Verlegung vorsichtig mit einer Kunststoffspachtel in die Spalte zwischen den Porozellkeilen und dem Stahlmantel.

## **ARBEITSSCHRITT 3: STAHLMANTELMONTAGE UND VORBEREITUNG FOLIENEINBAU:**

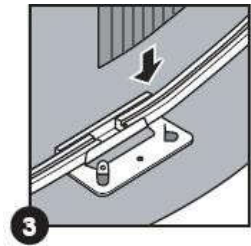
### **Die Poolwand aufstellen (abgebildet sind teilweise Rundpoolskizzen – gültig auch für Ovalpools)**

Warten Sie auf einen windstillen Tag. Versuchen Sie **nicht**, die Poolwand bei Wind aufzustellen. Die zusammengerollte Poolwand auspacken und in der Mitte des Pools auf ein Stück Pappe oder Sperrholz stellen. Die Ausschnitte für den Skimmer und die Düsen müssen sich im oberen Bereich der Wand befinden. Achten Sie auf die "THIS WAY UP" [Diese Seite nach oben] Kennzeichnung und den Pfeil.

Tipp: Die Bodenschienenverbindungsstücke können mit 100er Nägeln provisorisch fixiert werden, damit der ausgelegte Bodenring bei der Stahlmantelmontage nicht verschoben werden kann.

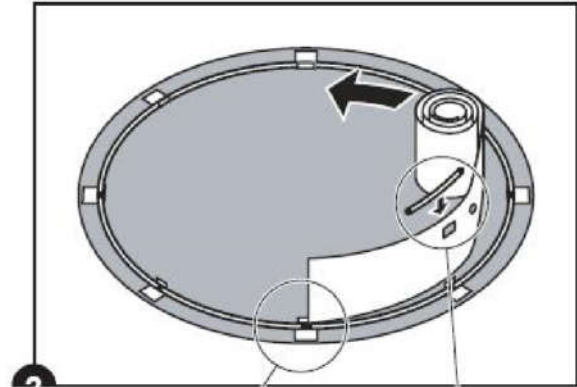


Die Wand ausrollen und dabei die untere Kante in die gebogene Bodenschiene einführen. Der Anfang der Wand **muss sich über einem Bodenschienenverbindungsstück** befinden, und die Skimmer- und Rückflusslöcher dort, wo die Pumpe und der Filter sein werden.



Die Versteifungsschienen auf die Oberkante der Wand setzen, während Sie diese ausrollen,

Arbeiten Sie entlang des ausgelegten Bodenschienenkreises, bis die Poolwand in die Bodenschienen ausgerollt worden ist, und die Versteifungsschienen auf die obere Kante aufgesetzt sind.



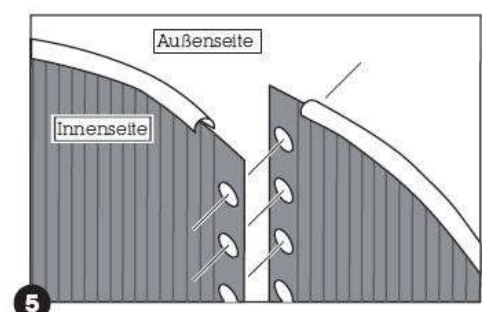
Den Skimmer auf dieser Seite anbringen

**Tipp:** Um die besten Resultate zu erzielen, installieren Sie den Skimmer auf der Seite, die genau gegenüber der Hauptwindrichtung liegt (d.h. auf die Seite, die der Richtung gegenüberliegt, aus der der Wind am häufigsten kommt).

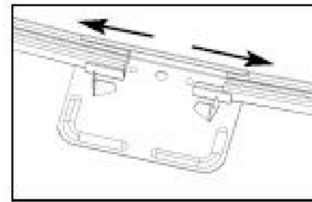
**Tipp:** Bevor Sie anfangen, die Poolwand auszurollen, sollten Sie unbedingt die folgenden Dinge mit in den Poolfundamentbereich bringen: die **Poolfolie**, etwas **Kalksteinsplitt** (um die später zu erstellende Hohlkehle zu schaffen), gegebenenfalls ein Mineralfaservlies und eine Leiter, um aus dem Pool herauszuklettern, wenn die Wand zusammengebaut ist.

### Die Enden der Poolwand zusammenfügen

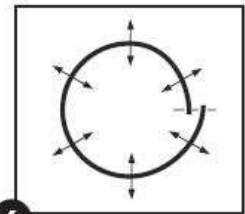
Die Löcher in den beiden Enden der Poolwand aufeinander ausrichten.



Sollten die Wandenden nicht exakt aufeinandertreffen, müssen die Bodenschienen gleichmäßig in den Bodenschienenverbindungsstücken entweder aus- oder ineinander geschoben werden.

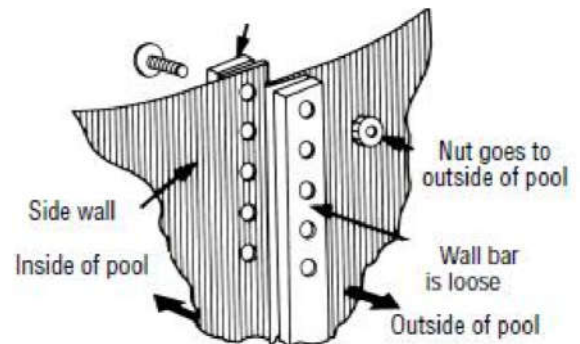


6



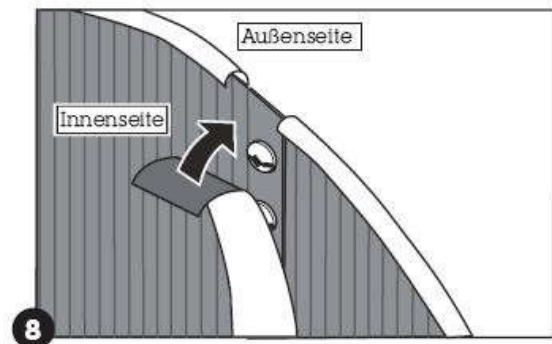
**Wichtig:** Die Bodenschienen müssen dabei in den Führungsschienen bleiben.

Die Enden der Poolwand werden verbunden, indem Sie für jedes Loch jeweils eine Schraube und eine Mutter verwenden, wobei der Schraubenkopf jeweils auf der **Innenseite** des Pools und die Mutter auf der **Außenseite** der Poolwand liegen muss. **Tipp:** Wenn Sie einen Schraubenzieher durch zwei übereinander liegende Löcher stecken, ist es leichter, die Enden der Wand aufeinander auszurichten



Alle Schrauben und Muttern fest anziehen, nachdem Sie alle angebracht haben.

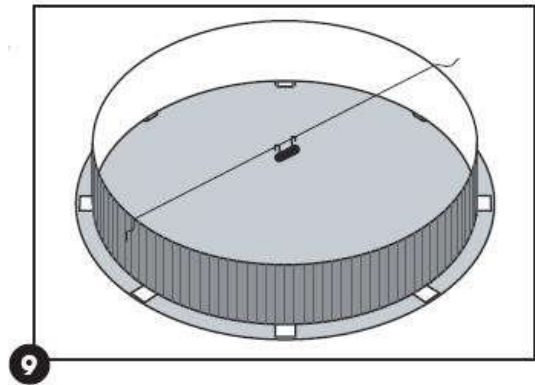
Die Fuge und die Schraubenköpfe auf der Innenseite der Poolwand müssen ganz mit einem 5 cm breiten, stoffarmierten Klebeband überklebt werden.



8

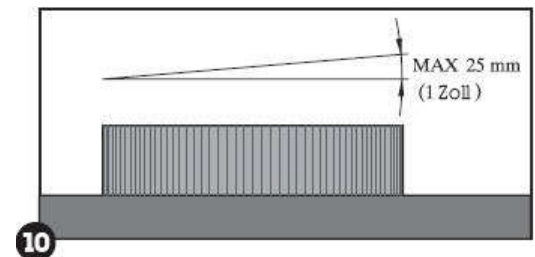
## Sicherstellen, dass die Poolwand überall auf gleicher Höhe ist

Mit Hilfe eines Stück Bindfadens, den Sie an zwei gegenüberliegenden Stellen über die Oberkante der Poolwand spannen, und einer Wasserwaage, die Sie an den Bindfaden hängen können, überprüfen Sie, ob die Poolwand überall auf gleicher Höhe ist. Die Poolwand in mehreren verschiedenen Richtungen überprüfen. Die Poolwand **muss** überall auf gleicher Höhe sein.



9

Wenn es einen Wandhöhenunterschied gibt, der quer über den Pooldurchmesser gemessen, 25 mm überschreitet, die Poolwand auseinander nehmen und das Fundament noch einmal ebenen!



10

Mit einem Bandmaß den Durchmesser der beiden Poolrundungen messen. Die Poolrundungen **müssen** rund sein, d.h. die Messungen dürfen nicht mehr als 25 mm von einander abweichen. Sie können den Kreis vergrößern oder verkleinern, indem Sie die Bodenschieneverbindungsstücke mit Ihrem Fuß nach innen oder außen stoßen.

Kontrollieren Sie die Abmessungen analog wie auf Seite 15 beschrieben und korrigieren Sie bei Bedarf.

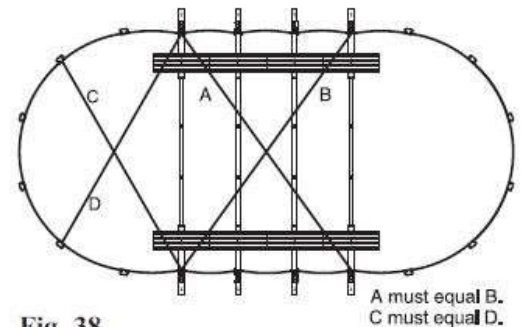
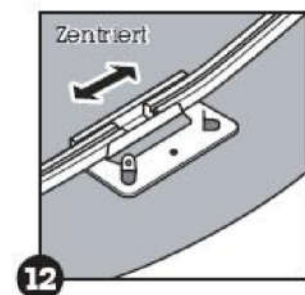


Fig. 38

A must equal B.  
C must equal D.

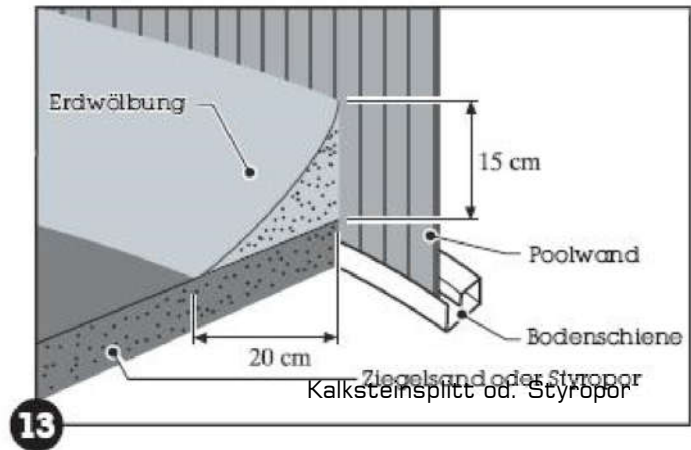
Wenn Sie den Kreis, den das Pool beschreibt, vergrößern oder verkleinern, kann es sein, dass die Bodenschiene und Bodenschieneverbindungsstücke nicht mehr richtig aufeinander abgestellt sind. Alle Bodenschieneverbindungsstücke überprüfen, um sicherzustellen, dass alle dort ihren Mittelpunkt haben, wo die Bodenschiene aufeinander treffen.



12

## Die Montage der HOHLKEHLE

Die Hohlkehle ist ein wichtiger Teil der Poolstruktur. Nehmen Sie sich Zeit, um eine komplette Wölbung in voller Größe zu schaffen. Schaffen Sie an den runden Poolenden eine konkave Wölbung etwa 15 cm hoch und 20 cm breit, und zwar ganz entlang der Mantelinnenseite. Benutzen Sie Kalksteinsplitt (Körnung 3 – 4 mm) für die Wölbung, und drücken Sie ihn in die gewünschte Form.

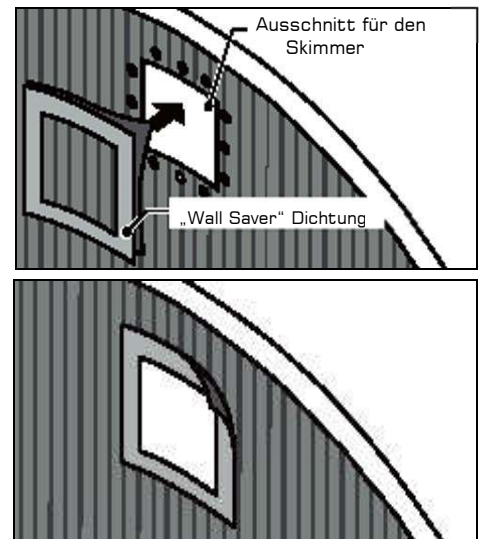


Als sinnvolle Alternative, besonders bei Styroporplatten als Untergrund, bietet es sich an, Styroporkeile anstatt der Hohlkehle aus Kalksteinsplitt zu verwenden. Legen Sie hierbei die Styroporkeile an den Poolinnenseiten aus und verkleben Sie diese mit einem geeigneten Styroporkleber an den Styroporplatten. Ihr Händler wird Ihnen bei Interesse gerne weiterhelfen.

Zusätzlich empfehlen wir, den Beckenboden mit einer Vliestrennlage faltenfrei auszulegen. Wenn Sie den Beckenboden mit Styroporplatten auslegen, **muss** eine Trennlage zwischen Styropor und der Schwimmbadfolie zu liegen kommen. Schneiden Sie das Vlies entsprechend Ihrer Poolgröße zurecht, beachten Sie aber, dass das Vlies über die gesamte Hohlkehle gezogen und mit einem Klebeband an der Poolwand befestigt werden muss!

## SKIMMERDICHTUNG INSTALLIEREN (nur bei Einbauskimmer)

**Vorsicht:** Die Skimmer-Lippendichtung hat eine wichtige Korrosionsschutzfunktion. Sie macht den Skimmerausschnitt wasserdicht. Wenn Sie die Dichtung in dem Ausschnitt für einen 15 cm oder 30 cm Skimmer nicht ordnungsgemäß einbauen, kann es sein, dass die Gewährleistung für Ihren Stahlmantel ungültig wird. Wenn die Dichtung beschädigt ist, besorgen Sie sich einen Ersatz von Ihrem Poolhändler. Vorsichtig die beiden Schichten der Dichtung auseinander dehnen und in den Ausschnitt für den Skimmer einsetzen, so dass sie den Mantelausschnitt wie ein Sandwich umgibt. Geben Sie Acht, dass Sie die Dichtungsnaht nicht beschädigen, da dies zu einem Leck an der Dichtung führen kann. Passen Sie besonders auf, dass Sie die Dichtung nicht verletzen oder beschädigen, wenn Sie den Skimmer später einbauen. Wenn die Dichtung beschädigt ist, müssen Sie sich eine neue Dichtung von Ihrem Poolhändler besorgen.





## ARBEITSSCHRITT 4: FOLIENEINBAU für überlappende Folien

- (wenn Sie eine Folie mit Einhängebiese haben, bitte beachten Sie den 4.1 Arbeitsschritt ‚Montage der Poolfolie‘ und gehen dann zum Arbeitsschritt 4b auf Seite 26.

### 4.1 MONTAGE DER POOLFOLIE

- Bitte montieren Sie die Folie bei Selbstmontage ausschließlich bei Lufttemperaturen von mindestens 18° C! Bei kühleren Temperaturen ist die Folie zu steif, sodass Sie diese nicht über den Stahlmantel drapieren können. Lagern Sie die Folie bei Bedarf in der Nacht vor der Montage im Haus, damit die Folie am nächsten Tag gut temperiert und dehnfähig ist.
- Montieren Sie die Folie aber bitte nicht bei Lufttemperaturen von mehr als 25° C, da sich die Folie ansonsten überdehnen und Schaden nehmen könnte! Lassen Sie die Folie bei warmen Temperaturen auch nicht lange in der prallen Sonne liegen.

Den Karton öffnen. **Keinen** scharfen Gegenstand benutzen, um den Karton zu öffnen. Ziehen Sie sich die Schuhe aus, um mögliche Schäden an der Folie zu vermeiden.

Die Folie an Ort und Stelle ausbreiten und in der Sonne ausbreiten, um sie aufzuwärmen. Alle Nähte und Oberflächen auf Löcher überprüfen. Die Folie ausbreiten, und zwar so, dass der **Saum an der Schweißnaht zwischen Boden und Seitenwand nach außen, zur wasserabgewandten Seite zeigt**. Die Schweißnaht zwischen Boden und Seitenwand sollte sich in der Mitte der Hohlkehle unten an der Wand befinden. Die anderen Nähte werden gerade Linien auf dem Boden des Pools bilden. Alle Falten im Folienboden glätten.

### 4.2 FIXIERUNG DER FOLIE

Die Seiten der Folie hochheben und über den Stahlmantel drapieren. Wenn Sie ein 132 cm hohes Pool haben, die Folie so weit hochziehen, bis Sie einen ca. 5 cm Überhang haben. Die Folie mit dem Poolcoping

(Plastikklemmstreifen) oben auf dem Stahlmantel befestigen. Die Folie zunächst einmal locker hängen lassen, nicht straff ziehen.

Wasser in das Pool einlaufen lassen. Während sich das Pool mit Wasser füllt, alle Falten glätten und die Folie glatt jeweils zum Stahlmantel hin ziehen. Entfernen Sie jeweils das Poolcoping, um die Folie nachzuspannen, und fixieren Sie diese wieder mit Poolcoping.

Bei ca. 5 cm Wasserstand ist es notwendig, die Folie nachzuspannen, indem Sie das Poolcoping Stück für Stück abnehmen, die Folie nachspannen und das Poolcoping ohne Abstand wieder aufsetzen. Nachdem Sie alle Falten in der Folie entfernt haben, überschüssiges Poolcoping abschneiden, sodass keine Überlappung entsteht. **Die überschüssige Folie darf jedoch nicht abgeschnitten werden.** (Falls die Folie irgendwann einmal entfernt werden muss, wäre es sehr schwer, die abgeschnittene Folie wieder zu installieren.) Überschüssige Folie stattdessen einfach aufrollen und unterhalb der Oberkante der Poolwand mit Klebeband an der Wand befestigen.

Spannen Sie die Folie bei einem Wasserstand von ungefähr 15 – 20 cm nach, wenn sich noch Falten in Ihrer Folie befinden. Bringen Sie anschließend wieder die Poolcoping an.

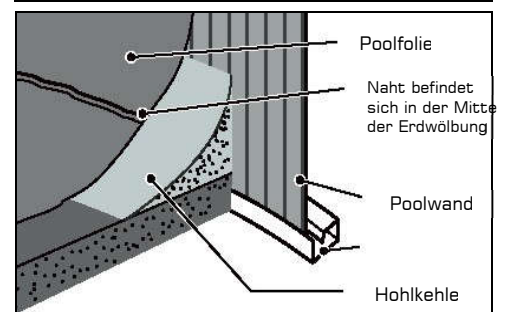
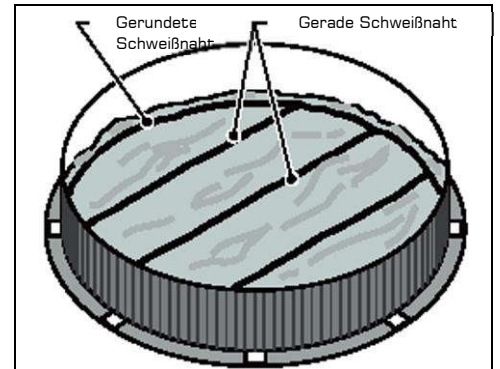
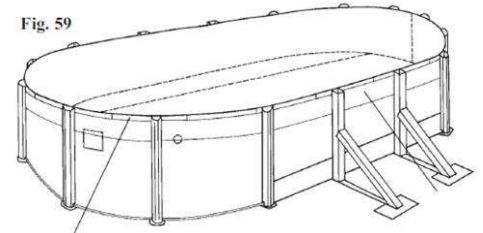


Fig. 59



Poolcoping zur Fixierung

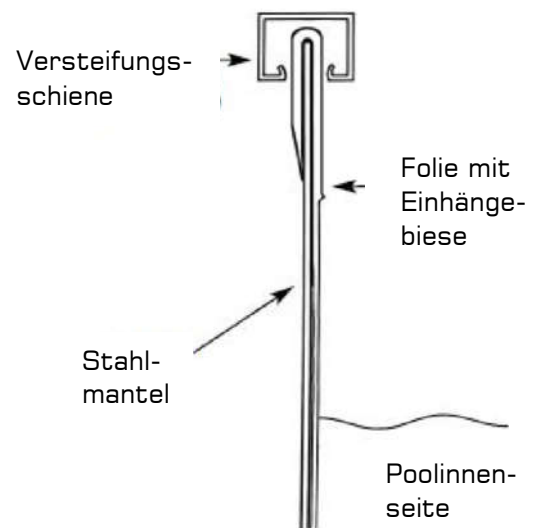


## ARBEITSSCHRITT 4b: Montage einer Folie mit Einhängebiese

Wenn Sie eine Folie mit Einhängebiese haben, benötigen Sie generell keine Poolcoping-Plastikklemmstreifen. (etwaige Erwähnungen in dieser Anleitung betreffen Sie nicht). Weiters darf keine Bodenisolierung als Untergrund verwendet werden!

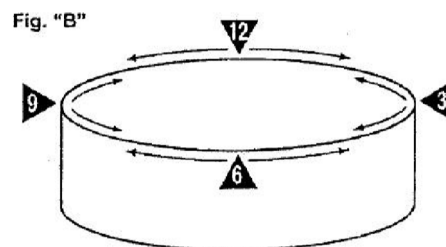
Lesen Sie den Arbeitsschritt 4.1 ‚Montage der Poolfolie‘ auf Seite 25 genau durch.

**Wichtig:** Achten Sie darauf, daß die Schweißnaht der Poolfolie genau und gleichmäßig über der Hohlkehle oder den Porozellecken liegt!



- Bitte montieren Sie die Folie bei Selbstmontage ausschließlich bei Lufttemperaturen von mindestens 18° C! Bei kühleren Temperaturen ist die Folie zu steif, sodass Sie diese nicht über den Stahlmantel drapieren können. Lagern Sie die Folie bei Bedarf in der Nacht vor der Montage im Haus, damit die Folie am nächsten Tag gut temperiert und dehnfähig ist.
- Montieren Sie die Folie aber bitte nicht bei Lufttemperaturen von mehr als 25° C, da sich die Folie ansonsten überdehnen und Schaden nehmen könnte! Lassen Sie die Folie bei warmen Temperaturen auch nicht lange in der prallen Sonne liegen.

Hängen Sie die Einhängebiese der Folie an 6 bis 8 Stellen gleichmäßig auf der Stahlwandoberkante verteilt ein (quer verteilt zB über die Positionen 12-6-9-3-7-1-4-10-2-8-11-5 – immer gegenüberliegende Punkte, wie bei einer Uhr). Montieren Sie anschließend die restliche Folie. Sollten sich Falten ergeben, gleichen Sie sie rund um das Pool aus.



**Tip:** Wenn Sie nur an einer Stelle mit der Montage beginnen würden, könnte die Folie an der entgegengesetzten Stelle entweder zu kurz oder zu lang sein. Die Folie **muss** aber gleichmäßig im Pool verteilt sein!

Spannen Sie die Folie bei einem Wasserstand von ungefähr 15 – 20 cm nach, wenn sich noch Falten in Ihrer Folie befinden. Bringen Sie anschließend wieder die Poolcoping an.

Montieren Sie die Versteifungsschienen und Steher und Handlaufverbindungsstücke. Gehen Sie dazu zu Arbeitsschritt 5 weiter.



## ARBEITSSCHRITT 5: HANDLAUF- UND STEHERMONTAGE:

### MONTAGE DER STEHER UND DER HANDLAUFSCHIENEN

Füllen Sie Ihr Pool weiter mit Wasser auf. Lassen Sie jedoch nicht mehr als 30 cm Wasser einlaufen, bis alle Steher und Handlaufschienen montiert sind. Während sich das Pool füllt, arbeiten Sie vorab weiter an der Montage der Versteifungsschienen.

### MONTAGE der VERSTEIFUNGSSCHIENEN

Wenn die Poolcoping montiert sind, setzen Sie die erste Versteifungsschiene über ein Poolcoping, achten Sie auf einen guten Halt der Versteifungsschiene.

Ihr Pool besitzt 4 verschiedene Handlauf-Versteifungsschienen:

#### Versteifungsschiene GELBE

##### Markierung für Rundung:

Montage in Poolrundung, ca. 109 cm lang

#### Versteifungsschiene Übergang:

Montage von Mittelkonstruktion in Poolrundung, ca. 94 cm lang

#### Versteifungsschiene Mittelteil:

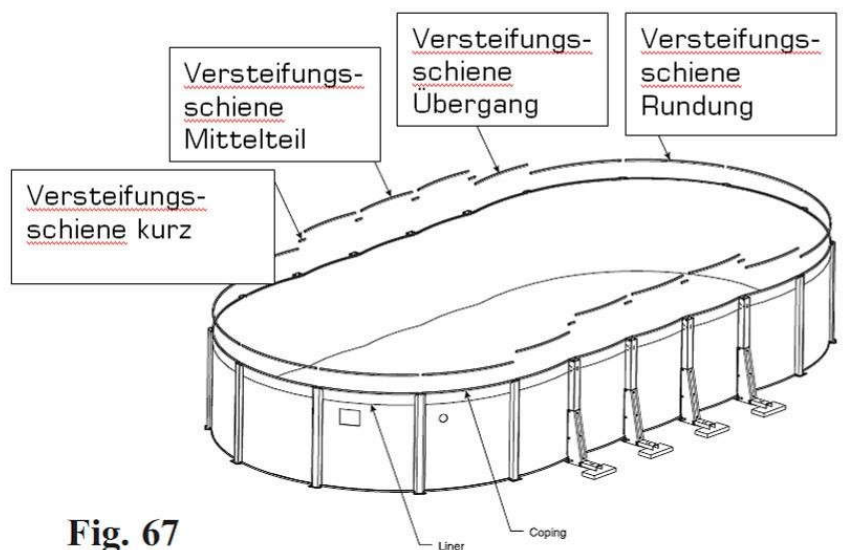
Montage zwischen Mittelstehern, ca. 84 cm lang

#### Versteifungsschiene kurz:

Montage über Mittelsteher, ca. 20,5 cm lang

Montieren Sie die Versteifungsschienen an der dafür vorgesehenen Stelle in Ihrem Pool laut Skizze in folgender Reihenfolge:

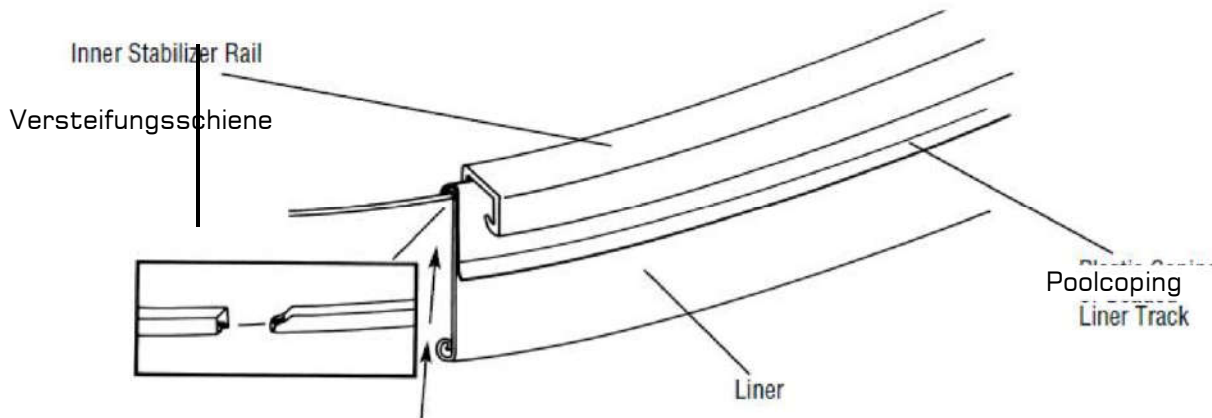
1. Rundung
2. Übergang
3. Mittelteil
4. kurz



**Fig. 67**

1. Beginnen Sie mit der Montage der Versteifungsschienen der Poolrundung (gelbe Markierung). Diese teleskopartig ineinanderschieben (ca. 2,5 cm – die Schienen sind an einer Seite verjüngt), bis Sie alle Versteifungsschienen montiert haben.

**Tip:** Wenn Sie das Ende einer Versteifungsschiene leicht erhöht belassen, können Sie die nächste Schiene leicht in die vorherige Schiene schieben.



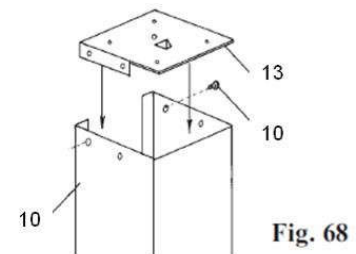
2. Anschließend die Versteifungsschienen Übergang auf das Poolcoping aufsetzen. Diese Versteifungsschienen Übergang lassen sich nicht teleskopartig in andere Schienen ineinanderschieben und sind nur aufzusetzen.

3. Montieren Sie die Versteifungsschienen Mittelteil. Auch diese lassen sich nicht teleskopartig ineinanderschieben und sind aufzusetzen.

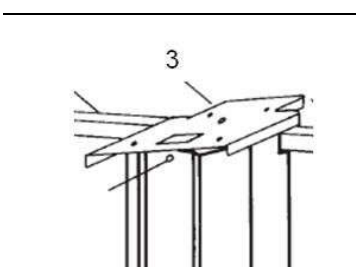
4. Montieren Sie die Versteifungsschienen kurz genau über den Poolstehern.

Achten Sie auf einen guten Halt aller Versteifungsschienen!

Montieren Sie die Handlaufauflageplatten für Poolmittelsteher (Teile-Nr: 13) auf den Stehern der Mittelkonstruktion. Richten Sie die Schraubenlöcher aufeinander aus und verschrauben Sie diese.



Montieren Sie die Handlaufverbindungsstücke in den Poolrundungen (Teile-Nr: 3, Skizze ist Symbolskizze) auf den Stehern der in der Rundung. Die Handlaufverbindungsstücke müssen genau über die darunterliegenden Versteifungsschienen passen. Richten Sie die Schraubenlöcher aufeinander aus und verschrauben Sie diese.



Stellen Sie sicher, daß die Steher exakt senkrecht und die Versteifungsschienen exakt waagrecht ausgerichtet sind.

Es gibt verschiedene Handlaufschienen-Typen abhängig von der Größe:

**5,40 x 3,60 x 1,32 m:**

Handlaufschienen für die Rundung, ca. 102 cm lang

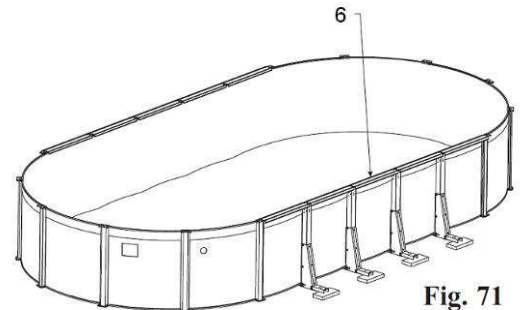
Handlaufschienen für den Mittelteil und den Übergang (von Rundung auf Mittelteil)

**7,20 x 3,60 x 1,32 m:**

Handlaufschienen für den Mittelteil, ca. 104,5 cm lang

Handlaufschienen für die Rundung, ca. 102 cm lang

Handlaufschienen für den Übergang (von Rundung auf Mittelteil), ca. 120 cm lang



**Fig. 71**

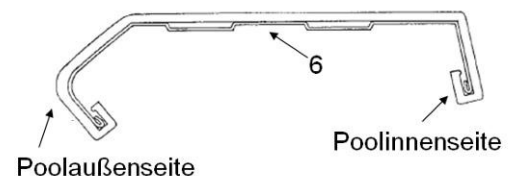
Montieren Sie zuerst die kürzeren Handlaufschienen für den Mittelteil auf den Handlaufverbindungsstücken und verschrauben diese locker mit den Blechtreiberschrauben 12,7 mm. Noch nicht fest anziehen!

Montieren Sie anschließend die längeren Handlaufschienen in der Rundung auf den Handlaufverbindungsstücken sowie die Schienen für den Übergang zwischen Mittelteil und Rundung.

Ziehen Sie alle Schraubverbindungen fest.

Stecken Sie die Handlaufabdeckkappen (Teile-Nr: 6) über die Handlaufverbindungsstücke.

Haken Sie die Handlaufabdeckkappe zuerst an der Poolinnenseite ein und fixieren die Kappe dann komplett über dem Verbindungsstück.



## Das Pool mit Wasser füllen

Setzen Sie fort mit der Wasserfüllung, bis ein Wasserstand von ungefähr 5 cm unter dem tiefsten Einbauteil erreicht ist. Der Stahlmantel wird sich ein wenig beulen und bewegen während der Wasserfüllung. Dies ist ganz normal. Folgen Sie nun bitte als Nächstes den Anleitungen zum Einbau von Einbauteilen, wie z.B. einem Skimmer.

## **VERSICHERUNG VON SCHWIMMBECKEN**

Auch Ihr Schwimmbecken kann Ursache für einen Unfall oder einen Schaden sein. Wir ersuchen Sie daher, die Abdeckung von Risiken in Zusammenhang mit der Errichtung, dem Betrieb und dem Besitz Ihres Schwimmbeckens zu prüfen. Folgende Hinweise mögen Ihnen dabei helfen:

Bei einer bestehenden Haftpflichtversicherung für Haus- und Grundbesitz sind Personenschäden in der Regel gedeckt. Sachschäden nach Überflutungen sind durch eine Zusatzversicherung zu versichern. Haushaltsversicherungen decken keine Schäden im Zusammenhang mit Ihrem Schwimmbecken.

Wir empfehlen daher, dieses Problem mit Ihrem Versicherungsberater zu besprechen.

## **PFLEGE IHRES SCHWIMMBECKENS**

### **WASSERPFLEGE-ANWENDERHINWEISE:**

Verwenden Sie nur ausdrücklich für Schwimmbäder geeignete Chemikalien. Die Hersteller empfehlen Poolcare-Markenwasserpflege als bestmögliche Pflege für Ihr Schwimmbecken. Beispielsweise dürfen Flüssigchlor und verdünnte Salzsäure nicht verwendet werden!

Eine unsachgemäße Anwendung von Wasserpflegemitteln und mangelhafte Wartung Ihres Pools können Ihren Anspruch auf Garantie bzw. Gewährleistung beeinträchtigen.

Chlorgranulat darf nicht unverdünnt in das Pool zugegeben werden, lösen Sie es in einem Kübel mit Wasser auf, erst danach ins Wasser gießen! Chlortabletten dürfen nicht in den Skimmer gelegt werden, wir empfehlen, diese Tabletten in einen Dosierschwimmer zu geben. Halten Sie sich immer an die jeweiligen Anwendungsangaben auf den Gebinden!

Außerdem wird darauf hingewiesen, dass es bei Verwendung eines Salzchlorinators (Zugabe von Kochsalz) oder dergleichen, zu Korrosionsschäden bei Ihrem Schwimmbecken kommen kann, welche durch keinerlei Gewährleistung gedeckt sind!

### **FOLIE**

Für die Reinigung des Pools ausschließlich für Schwimmbäder geeignete weiche Bürsten, Schwämme und Bodensauger verwenden (keine Drahtbürsten oder ähnliches) und ausschließlich für Schwimmbäder geeignete Pflegemittel. Prüfen Sie die Folie regelmäßig auf mögliche Lecke Stellen. Lecks müssen sofort repariert werden um Folgeschäden zu vermeiden. Kleinere Löcher können mit einem Folien-Reparatursatz behandelt werden. Beachten Sie die Hinweise am Etikett oder Beipackzettel von Sonnenschutzmitteln! Diese können durch ihre Inhaltsstoffe (zB Silber- und Titanoxide) hartnäckige Verfärbungen an der Poolfolie verursachen, welche durch keine Reinigungsmittel entfernbar sind. Derartige Verfärbungen sind grundsätzlich von der Gewährleistung ausgeschlossen!

Für die Poolfüllung eignet sich ausschließlich vom Wasserwerk aufbereitetes Leitungswasser (Brunnenwasser oder sonstige Gewässer sind nicht zulässig). Verwenden Sie Eisenex oder einen anderen geeigneten Metallionenbinder entsprechend Anwendungsanleitung bei Füllung des Pools. Flocken Sie das Poolwasser mit Flockmittel entsprechend Anwendungsanleitung in regelmäßigen Abständen, idealerweise mit Flockfix-Bio, welches Sonnenmilchrückstände auf der Wasseroberfläche zu binden vermag.

„Desinfektionsmittel sicher verwenden. Vor Gebrauch stets Kennzeichnung und Produktinformation lesen.“

## **STAHLMANTEL UND STEHER**

Halten Sie den Stahlmantel und die Steher sauber. Von Zeit zu Zeit mit einem alkalischen Reiniger abwaschen. Unter keinen Umständen Scheuermittel, Chemikalien oder Reinigungsmittel verwenden. Verschüttete Poolchemikalien sofort abspülen. Konzentrierte Chlorlauge kann Ihr Pool, sowohl die Folie als auch die Metallteile, schwer beschädigen. Bei der Montage und weiteren Wartung Ihres Schwimmbeckens ist die Verwendung von Silikon nicht zulässig bzw. nötig. Sollten Sie bei der Außengestaltung des Pools Silikon verwenden wollen, das mit dem Schwimmbecken in Kontakt gerät, achten Sie darauf, dass ein säurefreies Silikon verwendet wird!

Alle sichtbaren Schraubenköpfe mit einem transparenten Lack für außen neu lasieren. Alle Metallteile regelmäßig auf Rost überprüfen, mindestens einmal pro Saison.

Kratzer und rostige Flecken auf Metallteilen mit passender Rostschutzfarbe ausbessern. Den Anleitungen auf der Farbdose folgen. Jeder rostige Fleck muss sofort mit einem Rostschutzmittel behandelt werden. Ein schwer rostgeschädigter Stahlmantel kann dem Wasserdruck nicht mehr gewachsen sein und auseinanderbrechen! Besonders auf eventuelle Lecks am Skimmer und an den Einströmdüsen achten.

## **EINWINTERUNGSANLEITUNG**

Sehr geehrter Kunde!

Wir bitten Sie folgende Punkte zur Einwinterung Ihres Schwimmbeckens wie nachstehend angeführt zu beachten:

1. Kontrollieren Sie Ihren Ph-Wert und regulieren Sie diesen falls nötig (7,2-7,4). Reinigen Sie den Boden mit Ihrem Bodensauger und führen Sie danach eine kräftige Rückspülung durch, damit das Filtermaterial ordentlich gereinigt wird. Danach erfolgt das Absenken des Wassers. Je nach Ausstattung Ihres Pools gilt, den Wasserstand des Pools ca. 15 cm unter den tiefsten Einbauteil abzulassen. (unter Düse/Scheinwerfer/Gegenstromanlage!)  
**Wichtig!:** Der Wasserstand im Winter variiert je nach Art der Einbauteile. Entleeren Sie keinesfalls komplett ein Folienbecken über den Winter (Gewicht = Stabilität. Ein Folienbecken darf nur kurzfristig zu Reinigungszwecken bei windstillem Wetter entleert werden)!
2. Reinigen Sie die Wasserkante/Schmutzrand vom alten Wasserspiegel mit einem alkalischen Reinigungsmittel, zB Poolcare Randklar: Verwenden Sie hierbei am besten unseren Poolcare-Radierschwamm. Verwenden Sie das Randklar 1:1 mit Wasser oder bei starken Verschmutzungen pur. Lassen Sie behandelte Flächen kurz einwirken und danach mit klarem Wasser Nachspülen (auch mit Poolwasser möglich). Prüfen Sie sowohl Schwimmbadfolie als auch das komplette Pool auf eventuelle Schäden und Undichtheiten, um diese sofort zu beheben.
3. Demontieren Sie die Schläuche vom Skimmer und von der Düse, da die Kälte dem Kunststoff schadet.  
**Tipp:** Sollten Sie Absperrventile unter Skimmer und Düse montiert haben, einfach die Verschraubung entfernen. So erspart man sich das Lösen der Schellen, da diese oftmals schwer herunter gehen. Achten Sie auch darauf den O-Ring der Absperrventile danach zu entfernen und aufzubewahren. Absperrventile im Winter geöffnet lassen!  
**Wichtig!:** Keine Gewalt anwenden, da dies zu Schäden an der Düse oder Skimmer führen könnten. Heißes Wasser aus der Leitung hilft den Schlauch weich zu machen und zu entfernen. Sollten Sie keine Schläuche, sondern eine starre **PVC-Verrohrung** haben, öffnen Sie die Entleerungen der Skimmerleitung und der Düsenleitung. Diese Entleerungen sind kleine Hähne, welche sich am tiefsten Punkt der Rohrleitungen befinden. Alle Entleerungen müssen im Winter offen bleiben.
4. Entfernen Sie die Einstiegsleiter und entleeren Sie die Rohre der Leiter.
5. Für alle Stahlmantelpools mit Handlauf: Säubern Sie den Handlauf rund ums Pool sorgfältig und optional können Sie diesen auch mit einer handelsüblichen Autopolitur einlassen.
6. **Wasserpflegemittel-Einwinterung:**  
Chlormethode und Easy Care: Die Zugabe von Poolcare-Winterschutz entsprechend der Dosierangabe am Gebinde verringert Kalkablagerungen und Algenbildung über die Wintermonate. Beachten Sie den verminderten Wasserinhalt bei abgesenktem Wasser.

**Tipp:** Überprüfen Sie bei abgesenktem Wasser den Chlorwert. Sollte dieser niedrig sein, erhöhen Sie diesen indem Sie Chlorgranulat anhand der Anwendungshinweise am Gebinde in einem 10 Liter großen Kübel mit warmen Wasser auflösen (beachten Sie dabei, dass sich das Granulat im Eimer komplett aufgelöst hat) und in das Pool leeren. Wenn möglich, bewegen Sie das Poolwasser zur besseren Verteilung des Chlors provisorisch. Das Chlor dient zum zusätzlichen Schutz gegen Algen und das Poolwasser kann im Frühjahr wieder verwendet werden.

**Wichtig!:** Winterschutz alleine schützt nicht gegen Algen. Die Wasserwerte müssen vor der Einwinterung reguliert werden bzw. der Chlorwert erhöht werden.

Cranocil – Methode: Cranocilwert auf ca. 40 mg/l anheben.

Sauerstoff (Oxygen)-Methode: Hier darf der Winterschutz als Einwinterungsmittel nicht verwendet werden! Nach dem Absenken des Wasserspiegels sollten 300 ml Oxygen-A-Lotion je 10.000 Liter Wasserinhalt beigegeben werden. Gegen die Kalkablagerungen wird Eisenex empfohlen. Im Frühjahr ist ein Wasserwechsel unbedingt erforderlich.

## 7. **Winterplane:**

Zum Schluss decken Sie Ihr Schwimmbad mit der Winterplane ab. Vergewissern Sie sich, dass die Plane gleichmäßig auf der Wasserfläche aufliegt und über den Handlauf des Pools ragt. Danach die Schnur durch die Ösen führen und mit dem Spannschloss die Plane fixieren.

**Wichtig!:** Eine Sonnenundurchlässige Abdeckung über den Winter ist Grundvoraussetzung zum Erhalt des Poolwassers und zur Schonung Ihrer Pool-Folie!

## 8. **Filteranlage:**

Öffnen Sie die Entleerungsschraube bei der Filterpumpe und bei dem Sandfilterbehälter, damit das Restwasser entweichen kann.

**Tipp:** Entfernen Sie beim Kessel auch den Manometer, damit Luft zugeführt wird und das gesamte Wasser abrinnt.

Damit auch alle Dichtungen/Entleerungsschrauben im Frühjahr wieder auffindbar sind, legen Sie diese einfach in das Grobfiltersieb der Pumpe und verschließen Sie diesen.

Danach öffnen Sie den Sandfilter und entnehmen Sie den Filtersand/Glasperlen und bewahren Sie diesen gesondert in einem Behältnis auf. Zum Schluss tragen Sie die Filteranlage in den Keller oder an einen frostsicheren Ort!

Bei Sandfilteranlagen ab einem Kesseldurchmesser von mindestens 400 mm mit zweigeteiltem Filterkessel und seitlich angebrachtem 6-Wege-Ventil, welche sich in einem Filterschacht befinden, kann diese dort über die Wintermonate bleiben. Vergewissern Sie sich aber, dass alle Leitungen entleert sind und die Sandfilteranlage wie vorhin beschrieben Winterfest gemacht worden ist!

## 9. **Gegenstromanlage:**

Öffnen Sie die Entleerungsschrauben (offen lassen!)

**Sonnendom/Solardusche/Cabriodom/Solaranlage/etwaiges Zubehör: bitte halten Sie sich an die jeweiligen Einwinterungshinweise!**

**Bei Schäden, die durch die Nichteinhaltung der Einwinterungsanleitung entstehen, ist kein Gewährleistungsanspruch gegeben.**

**„Desinfektionsmittel sicher verwenden. Vor Gebrauch stets Kennzeichnung und Produktinformation lesen.“**

Sollten Sie Fragen zur Einwinterung mit anderen Wasseraufbereitungsmethoden haben, fragen Sie bitte bei Ihrem Händler nach!



# EINBAUANLEITUNG für Stahlmantelpools mit verschraubter Konstruktion

(ausgenommen Visionpools!)



**Bitte lesen Sie das Handbuch aufmerksam durch, bevor Sie mit der Montage beginnen!**

## Anleitung zum Einbau von Stahlmantelpools mit verschraubter Konstruktion

Sie haben sich zum Einbau Ihres Pools entschlossen. Wir sind überzeugt, dass Ihnen dieser Pool viel Freude bereiten wird.

Lesen Sie zusätzlich zu dieser Einbauanleitung unbedingt auch die gesamte Montage- und Bauanleitung Ihres Pools gewissenhaft durch, bevor Sie mit dem Aufstellen des Schwimmbeckens beginnen. Halten Sie sich an alle dort angeführten Hinweise (Montageplatzwahl, Montageplatzvorbereitung, Montage, etc.)!

Kontaktieren Sie bei Unklarheiten Ihren Händler.

Unabhängig von der Einbautiefe und der Poolform befolgen sie bitte folgende Punkte:

---

- Die Voraussetzung zur Aufstellung ist ein tragfähiger, ebener Untergrund.
- Bei Hanglagen muss der Hangdruck statisch abgefangen werden und darf nicht auf das Becken wirken.
- Das Pool muss zumindest 20 cm freistehend sein, das heißt der Handlauf etwa 20 cm höher über das Erdniveau hinausragen, damit Sie die Folie bei Bedarf leicht tauschen können. Zum Tausch der Folie muss der Handlauf abgeschraubt werden können um eine neue Folie überlappend zu montieren. Werden Skimmer und Düse unter Erdniveau montiert, muss ein kleiner Schacht die freie Zugänglichkeit von Skimmer und Düse gewährleisten (außer Sie bauen ohnehin einen Filterschacht in diesem Bereich).
- Sollte die Sandfilteranlage über dem Niveau des Beckenwasserspiegels montiert werden, ist beim Skimmer ein Rückschlagventil einzubauen, damit die Pumpe beim Einschalten keine Luft saugen muss (Pumpe wird ohne Wasserkühlung heiß = verkürzte Lebensdauer)!
- **Poolbefüllung - Achtung:** Füllen Sie das Pool mit Wasser entsprechend der Anleitung (abhängig von Einbautiefe und Poolform) bevor Sie vorsichtig hinterfüllen. Keinesfalls darf die Hinterfüllung höher sein, als bereits Wasser im Becken ist!
- **Hinterfüllung - Achtung:** keine RÜTLER oder BAUWALZEN für die Verdichtung des Aushubmaterials verwenden! Eine Verdichtung mit Rüttelplatten und Hinterfüllen mit schweren Baugeräten ist nicht zulässig, weil dies zu Schäden am Schwimmbecken (und falls vorhanden am Filterschacht) führen könnte (nur vorsichtig händisch hinterfüllen!)
- **Befolgen Sie die folgenden Anweisungen abhängig von Ihrer Einbautiefe und Hinterfüllung**

# 1. Versenkter Einbau des Pools

Wenn Sie das Pool in die Erde versenken möchten, muss der Erddruck (der auf die Stahlwand wirkt) abgefangen werden. Das Erdreich darf keinesfalls direkt auf die Stahlwand drücken!

Um das Pool gegen den Erddruck zu schützen, haben Sie 2 verschiedene Möglichkeiten – die Montage mittels:

- A. Betonschalsteinen oder
  - B. Magerbetonhinterfüllung
- 

## 1A: Hinterfüllen mit Betonschalsteine

Abhängig von der Breite der Schalsteine können Sie Ihr Pool wie folgt einbauen:

- Bis zu einer Einbautiefe von max. 75 cm können Sie das Pool mit 25 cm breiten Betonschalsteinen versetzt umstellen. Die Betonschalsteine müssen 25 cm breit sein.
- Bis zu einer Einbautiefe von max. 100 cm können Sie das Pool mit 30 cm breiten Betonschalsteinen versetzt umstellen. Die Betonschalsteine müssen 30 cm breit sein.
- Befolgen Sie die Hinweise zu Rundbecken und Ovalbecken darunter!
- Füllen Sie den Freiraum zwischen Pool und Betonschalsteinen zuvor mit dünnen Styroporplatten, damit die Verzinkung des Pools und der Steher geschützt wird (Korrosionsschutz)! Die Metallteile des Pools dürfen nicht an den Betonschalsteinen reiben.
- Füllen Sie die Betonschalsteine komplett mit Magerbeton oder Aushubmaterial, nicht jedoch mit Rollschotter oder feinem Kies!

### **RUNDBECKEN:**

Rundbecken müssen generell zur Gänze mit Wasser befüllt werden, ohne dass vorher mit der Absicherung gegen den Erddruck und der vorsichtigen Hinterfüllung begonnen werden darf. Keinesfalls darf die Hinterfüllung höher sein, als bereits Wasser im Becken ist.

### **OVALBECKEN:**

Ovalbecken sind zur Hälfte mit Wasser zu befüllen. Erforderlichenfalls ist die Mittelkonstruktion nachzurichten und die seitlichen Stützen einzubetonieren. Danach bis maximal zur Hälfte gegen Erddruck absichern und vorsichtig hinterfüllen. Keinesfalls darf die Hinterfüllung höher sein, als bereits Wasser im Becken ist!

Anschließend das Pool mit Wasser bis Skimmermitte befüllen, erst danach Absicherung gegen den Erddruck und Hinterfüllung beenden. Keinesfalls darf die Hinterfüllung höher sein, als bereits Wasser im Becken ist.

### **HINTERFÜLLUNG von Rund- und Ovalbecken:**

Die vorsichtige Hinterfüllung kann, NACHDEM die Betonschalsteine wie beschrieben montiert wurden, mit dem Aushubmaterial oder Bruchschotter erfolgen, es darf jedoch kein Rollschotter oder feiner Kies verwendet werden.

**Achtung:** keine RÜTLER oder BAUWALZEN für die Verdichtung des Aushubmaterials verwenden! Nur vorsichtig händisch hinterfüllen!

**Bei Nichtbeachtung dieser Anweisungen verfällt Ihre Gewährleistung gegen die Haltbarkeit Ihres Pools, Verformungen durch den Druck der Hinterfüllung sind die Folge!**

## 1B: Magerbetonhinterfüllung

Umwickeln Sie das Pool vorab mit Noppenfolie bis zur Einbauhöhe. Der Magerbeton und das Stahlmantel dürfen nicht in direkten Kontakt kommen (zwecks Korrosionsschutz aller Stahlkomponenten Ihres Pools)!

Weitere Beckenhinterfüllung mit Magerbeton:

### **RUNDBECKEN:**

Rundbecken müssen generell zur Gänze mit Wasser befüllt werden, bevor vorsichtig mit der Magerbetonhinterfüllung begonnen werden darf.

**Keinesfalls darf die Hinterfüllung höher sein, als bereits Wasser im Becken ist.**

### **OVALBECKEN:**

Ovalbecken sind zur Hälfte mit Wasser zu befüllen. Erforderlichenfalls ist die Mittelkonstruktion nachzurichten und die seitlichen Stützen einzubetonieren. Danach maximal bis zur Hälfte mit Magerbeton vorsichtig hinterfüllen. **Keinesfalls darf die Hinterfüllung höher sein, als bereits Wasser im Becken ist!**

Anschließend das Pool mit Wasser bis Skimmermitte befüllen, erst danach Absicherung mit Magerbeton hinterfüllen und Hinterfüllung beenden. **Keinesfalls darf die Hinterfüllung höher sein, als bereits Wasser im Becken ist.**

**WICHTIG für Rund- und Ovalpools:** Wenn das Pool wie beschrieben gefüllt ist, kann mit der vorgeschriebenen, erdfeuchten Magerbetonhinterfüllung in 2 bis 3 Arbeitsgängen bei den Rundungen begonnen werden. Beachten Sie dabei, dass Beton schwerer als Wasser ist, arbeiten Sie entsprechend vorsichtig. Erst wenn die 1. Schicht trocken und fest ist, sollten Sie mit der nächsten Schicht, immer ringförmig, beginnen. An der Erdseite mit Schaltafeln oder bauseitig bekannten Materialien arbeiten. Erst nach Verfestigung der Magerbetonhinterfüllung das restliche Erdreich bis zum gewachsenen Grund und bei den Stützmauern vorsichtig hinterfüllen.

**Achtung:** keine RÜTLER oder BAUWALZEN für die Verdichtung des Aushubmaterials verwenden! Nur vorsichtig händisch hinterfüllen!

**Bei Nichtbeachtung dieser Anweisungen verfällt Ihre Gewährleistung gegen die Haltbarkeit Ihres Pools, Verformungen durch den Druck des Betons sind die Folge!**

## 2. Filterschacht:

Wenn Sie einen Filterschacht neben dem Pool unterbringen möchten, beachten Sie bitte folgende Punkte:

- Heben Sie beim Beckenaushub nach Möglichkeit gleich auch den Filterschacht aus. Wir empfehlen für die Unterbringung von Sandfilteranlage, Skimmer und Rohrleitungen ein Innenmaß von mindestens 1,4 x 1,4 m. Der Filterschacht sollte so groß sein, dass man die Pumpe bequem bedienen bzw. aus- und einbauen kann. Ein Betonrohr ist für einen Filterschacht nicht geeignet.
- Stellen Sie sicher, dass der Filterschacht stabil genug ist, um dem Erddruck von außen stand-zuhalten! Anders als beim Pool gibt es keinen Gegendruck durch das Füllwasser im Pool.
- Beim Bau eines Filterschachts ist unbedingt eine Entwässerungsmöglichkeit einzubauen, damit eingedrungenes Spritz- und Regenwasser nicht im Schacht stehen bleibt. Weiters darf die Sandfilteranlage generell nie in oder unter Wasser stehen! Als Entwässerungsmöglichkeit bieten sich zB an:
  - Kanalanschluss wenn erlaubt (halten Sie vorab mit Ihrer Gemeinde Rücksprache!)
  - oder Sickerschacht
  - oder Pumpensumpf mit Tauchpumpe.
- Zur Abdeckung des Filterschachtes eignet sich ein tragfähiger Holz- oder Stahlblechdeckel mit Luftschlitzen (die Pumpe der Sandfilteranlage braucht Luft!). Beachten Sie alle Sicherheits-hinweise in der Montage-anleitung. Weiters dürfen Kinder keinen Zugang zum Filterschacht haben, bzw. der Filterschachtdeckel darf nicht von Kindern geöffnet werden können!
- Wenn Sie einen **Bodenablauf** integrieren möchten, sollten Sie dies bei der Bodenvorbereitung bereits berücksichtigen. Achten Sie beim Ausheben der Baugrube darauf, dass nicht tiefer als nötig ausgehoben wird, da gewachsener, tragfähiger Boden in der Regel stabiler als aufgeschütteter Boden ist. Vom Boden-ablauftopf (im Poolbereich) bis zum Schieber (idealerweise im Filterschacht) empfehlen wir ein minimales Gefälle des Bodenablaufstopfs zum Schieber hin, damit Wasser leichter abfließen kann. Beachten Sie dabei aber, dass der Filterschacht beim Entleeren nicht unter Wasser stehen darf! Beachten Sie weiters bei Einbau eines Bodenablaufs die Einbautiefe im Poolboden.
- Alternativ (statt eines Bodenablaufs) besteht natürlich auch die Möglichkeit der Verwendung einer **Tauchpumpe** im Pool.

**Achtung: keine RÜTLER oder BAUWALZEN für die Verdichtung des Aushubmaterials verwenden! Eine Verdichtung mit Rüttelplatten und Hinterfüllen mit schweren Baugeräten ist nicht zulässig, weil dies zu Schäden am Schwimmbecken (und falls vorhanden am Filterschacht) führen könnte (nur händisch hinterfüllen!)**